



**ГОСУДАРСТВЕННЫЙ СТАНДАРТ  
СОЮЗА ССР**

---

**СОСУДЫ И АППАРАТЫ**

**СОСУДЫ С РУБАШКАМИ**

**НОРМЫ И МЕТОДЫ РАСЧЕТА НА ПРОЧНОСТЬ**

**ГОСТ 25867–83  
(СТ СЭВ 3650–82)**

**Издание официальное**

**ГОСУДАРСТВЕННЫЙ КОМИТЕТ СССР ПО СТАНДАРТАМ  
Москва**

**РАЗРАБОТАН Министерством химического и нефтяного машиностроения**

**ИСПОЛНИТЕЛИ**

**В. И. Рачков**, канд. техн. наук (руководитель темы); **Н. М. Самсонов**, канд. техн. наук; **В. Д. Бабанский**

**ВНЕСЕН Министерством химического и нефтяного машиностроения**

Член Коллегии **А. М. Васильев**

**УТВЕРЖДЕН И ВВЕДЕН В ДЕЙСТВИЕ** Постановлением Государственного комитета СССР по стандартам от 13 июля 1983 г. № 3106

**Сосуды и аппараты  
СОСУДЫ С РУБАШКАМИ****Нормы и методы расчета на прочность**Vessels and apparatuses  
Jacketed vessels  
Norms and methods of strength calculation**ГОСТ  
25867—83****(СТ СЭВ 3650—82)**

ОКП 36 1510

**Постановлением Государственного комитета СССР по стандартам от 13 июля 1983 г. № 3106 срок введения установлен****с 01.07.84****Несоблюдение стандарта преследуется по закону**

Настоящий стандарт распространяется на стальные сосуды с U-образной или цилиндрической рубашкой, с рубашкой, сопряженной анкерными трубами или отбортовкой, а также с рубашкой с каналами для обогрева или охлаждения сосуда, нагруженные избыточным давлением в сосуде или в рубашке, собственным весом и стесненностью температурных деформаций и отвечающие требованиям ГОСТ 24306—80, и устанавливает нормы и методы расчета на прочность.

Настоящий стандарт должен применяться совместно с ГОСТ 14249—80.

Стандарт полностью соответствует СТ СЭВ 3650—82.

**1. УСЛОВИЯ ПРИМЕНЕНИЯ РАСЧЕТНЫХ ФОРМУЛ**

1.1. Общие условия применения расчетных формул

1.1.1. Расчетные формулы применимы при условии, что в рубашке действует только избыточное внутреннее давление ( $p_2 \geq 0$ ).

1.1.2. Расчетные формулы для проверок малоцикловой прочности (пп. 2.6, 3.6, 4.6, 5.6) применимы при условии, что рабочие температуры не превышают значений, при которых следует учитывать ползучесть материалов, то есть когда допускаемое напряжение, приведенное в ГОСТ 14249—80, определяется только по пределу текучести или временному сопротивлению (пределу проч-

ности). Если нет точных данных, то формулы применимы при условии, что расчетная температура не превышает следующих значений:

380°C — для углеродистой стали;

420°C — для низколегированной стали;

525°C — для аустенитной стали.

1.1.3. Формула для определения допускаемого размаха напряжений  $[\sigma]$  действительна при условии, что радиусы кривизны, полученные методом холодной деформации ( $r_0, r_1, r_2$ ), больше четырехкратной толщины стенки.

1.1.4. Проверка на малоцикловую прочность приведена только для мест сопряжения сосуда с рубашкой или каналом. Для всех других элементов, испытывающих циклическую нагрузку, расчет следует производить по ГОСТ 25859—83.

1.1.5. Проверка на малоцикловую прочность приведена для напряжений, вызываемых изменениями средних температур стенок. Если возникающая разница температур между соседними точками составляет больше 15°C для углеродистой и низколегированной стали или 20°C для аустенитной стали, то расчет на малоцикловую прочность производят по ГОСТ 25859—83.

1.2. Условия применения формул для сосудов с U-образной и цилиндрической рубашкой.

1.2.1. Расчетные формулы применимы при соотношении:  
диаметров

$$\frac{D_2}{D_1} \leq 1,2 ;$$

толщины стенки и диаметров

$$0,001 \leq \frac{s_1}{D_1} \leq 0,5 \left( \frac{D_2}{D_1} - 1 \right) ;$$

толщин стенок

$$\frac{s_2}{s_1} \leq 1,2 .$$

1.2.2. Расчетные формулы для сопряжений при помощи конуса применимы для углов  $\alpha = 30^\circ, \alpha = 45^\circ$

и радиуса отбортовки

$$r_0 = \frac{e_0 - 0,5s_2}{1 - \cos \alpha} .$$

1.2.3. Расчетные формулы для сопряжений при помощи конуса применимы при условии полностью проваренных сварных швов, а для числа циклов нагружения  $N > 10^3$  — при условии двустороннего сварного шва между конусом и рубашкой (см. черт. 5 справочного приложения).

1.2.4. Расчетные формулы для сопряжения при помощи кольца применимы при толщине кольца

$$h_0 \geq 1,5 s_2 \text{— для U-образной рубашки;}$$

$$0,5 \sqrt{D_1 s_1} > h_0 \geq s_2 \text{— для цилиндрической рубашки.}$$

1.2.5. Расчетные формулы для сопряжений при помощи кольца применимы при условии полностью проваренных сварных швов между кольцом и рубашкой (см. черт. 6, а, б, в справочного приложения)

1.2.6. Диаметр окружности сопряжения рубашки с дном сосуда должен удовлетворять условию

$$d_1 \ll 0,4 \cdot D_2.$$

Расчет сопряжения рубашки с дном сосуда не проводят, если оно соответствует черт. 7 справочного приложения.

1.3. Условия применения формул для сосудов с рубашками, сопряженными анкерными трубами или отбортовками.

1.3.1. Угол шага  $\delta_T$  сопряжения анкерными трубами или отбортовками должен удовлетворять условию

$$\delta_T \leq 30^\circ \min \left\{ 1; 4 \sqrt{\frac{L}{D_1}} \cdot \sqrt[4]{\frac{s_1 - c}{D_1}} \right\}.$$

1.3.2. Расчетные формулы по пп. 4.3—4.5 применимы при соотношении шагов

$$0,8 \leq \frac{t_P}{t_T} \leq 1,25.$$

1.3.3. Расчетная формула для сопряжения отбортовкой применима при углах отбортовки от 30 до 45° (см. черт. 9 справочного приложения) и при проваренных сварных швах.

1.3.4. Расчетные формулы для анкерных труб применимы при размере сварного шва

$$a \geq 0,7 \min \{s_0; s_2\}.$$

1.3.5. Расчет на усталость по п. 4.6 применим при соотношении толщин стенок

$$\frac{s_2}{s_1} \leq 1,0.$$

1.4. Условия применения формул для сосудов с каналами

1.4.1. Расчетные формулы по п. 5 применимы при ширине канала

$$b_2 \leq 0,1 D_1;$$

высоте канала

$$h_2 \geq s_2$$

и половине центрального угла канала

$$20^\circ \leq \gamma \leq 90^\circ.$$

1.4.2. Расчетные формулы для каналов применимы при V-образных сварных швах с полным проваром, а для каналов полукруглого сечения также и при угловых швах.

1.4.3. Расчет на усталость по п. 5.6 применим при соотношении толщин стенок

$$\frac{s_2}{s_1} \leq 0,5.$$

## 2. СОСУДЫ С U-ОБРАЗНОЙ РУБАШКОЙ

### 2.1. Цилиндрические обечайки

2.1.1. Расчет цилиндрических обечаек на внутреннее избыточное давление проводят по ГОСТ 14249—80. Расчетное давление для рубашки равно  $p_2$  и расчетное давление для сосуда  $p_1$ , если  $p_1 > 0$ .

2.1.2. Расчет цилиндрической обечайки сосуда на наружное давление проводят по ГОСТ 14249—80. При  $p_1 < 0$  за расчетное давление для сосуда принимают  $|p_1|$ , а для рубашки  $p_2 + |p_1|$ .

При  $p_1 > 0$  расчетное давление в зоне рубашки равно  $p_2$  или  $p_2 - p_1$ , если выполняются условия ГОСТ 14249—80. Расчетную длину  $L$  следует определять по ГОСТ 14249—80.

2.1.3. Цилиндрическую стенку сосуда с кольцами жесткости рассчитывают по ГОСТ 14249—80.

Направляющие спирали можно рассматривать как кольца жесткости, если выполнены следующие условия:

а) шаг спирали  $t_s$  должен быть не более  $0,3 D_1$ . Если  $n_1 \leq 1$ , то цилиндрическую обечайку следует рассчитывать как гладкую обечайку;

б) за расчетную длину  $l_2$  при расчете по ГОСТ 14249—80 принимают расстояние вдоль оси сосуда от конечной точки расчетной длины (см. черт. 1 справочного приложения) до точки замыкания первого витка направляющей спирали, охватывающего всю окружность сосуда. Для направляющих спиралей, выполненных с концевыми кольцами, действительно определение  $l_2$  по ГОСТ 14249—80.

в) расчетные длины  $b$ ,  $l_1$  и  $l_2$  при расчете по ГОСТ 14249—80 определяют по формулам:

$$b = \max\{t_s - b_1; l_2 - 0,5b_1\}; \quad (1)$$

$$l_1 = \frac{L}{n_1 - 1}; \quad (2)$$

$$l_2 = \min\{t_s; b_1 + 1,1\sqrt{D_1(s_1 - c)}\} \quad (3)$$

г) поперечное сечение направляющей спирали должно удовлетворять условию  $\frac{h_1}{b_1} \leq 8$ , чтобы исключить потерю устойчивости из плоскости;

д) для обеспечения прочности обоих угловых швов на направляющей спирали должно быть выполнено условие

$$a \geq \frac{2b_1h_1}{\varphi_0 D_1} \quad (4)$$

Расчетный коэффициент сварного шва  $\varphi_0$  определяют как отношение длины сварного шва к общей длине спирали. При этом расстояние между двумя концами прерванного шва не должно превышать восьмикратной толщины стенки обечайки  $s_1$ , а сумма длин сварных швов не должна быть меньше половины наружной поверхности направляющей спирали на одном витке. Оба конца спирали должны начинаться швом.

## 2.2. Днища

2.2.1. Расчет выпуклых днищ на внутреннее избыточное и наружное давление проводят по ГОСТ 14249—80. Расчетные давления принимают согласно пп. 2.1.1 и 2.1.2. Для днища сосуда, нагруженного избыточным давлением  $p_2$ , допускается проводить расчет по другим методам, которые учитывают отсутствие давления на участке в пределах  $d_1$ .

2.2.2. При расчете днища рубашки отверстие диаметром  $d_1$  не учитывают.

2.3. Сопряжение рубашки с корпусом сосуда при помощи конуса (черт. 5 справочного приложения)

2.3.1. Вспомогательные параметры определяют по формулам:

а) коэффициент осевого усилия

$$A = \frac{D_1 D_2 - d_1^2}{D_2^2} ; \quad (5)$$

б) коэффициент, учитывающий расстояние между корпусом сосуда и рубашкой

$$\varepsilon = \frac{e_0}{\sqrt{D_2 (s_2 - c)}} ; \quad (6)$$

в) коэффициент радиуса конической отбортовки

$$p = \begin{cases} 0 & \text{для конусов по черт. 5а, б справочного приложения;} \\ \frac{r_0 + 0,5s_2}{\sqrt{D_2 (s_2 - c)}} & \text{для конусов по черт. 5в, г справочного приложения} \end{cases} \quad (7)$$

г) коэффициент длины сопряжения

$$\lambda = \begin{cases} 2\varepsilon + 0,25p & \text{для } \alpha = 30^\circ; \\ \varepsilon\sqrt{2} + 0,45p & \text{для } \alpha = 45^\circ; \end{cases} \quad (8)$$

д) коэффициент отношения прочности корпуса сосуда и рубашки

$$\kappa = 1,25 \frac{[\sigma]_1 (s_1 - c) \sqrt{D_1 (s_1 - c)}}{[\sigma]_2 (s_2 - c) \sqrt{D_2 (s_2 - c)}} \cdot \left[ \sqrt{1 - \frac{p_1 D_1}{2[\sigma]_1 (s_1 - c)}} + \sqrt{1 - \frac{(p_1 - p_2) D_1}{2[\sigma]_1 (s_1 - c)}} \right]. \quad (9)$$

Если в сосуде вакуум ( $p_1 < 0$ ), то в формулу (9) подставляют  $p_1 = 0$ ;

е) расчетные коэффициенты прочности сварного шва:

$$\varphi_{R1} = \varphi_{T1} \quad (10)$$

$$\varphi_{R2} = \begin{cases} \varphi_{T2} & \text{для конусов по черт. 5в, г} \\ \varphi_{T2}, \text{ если } l_R \leq 0,5 \sqrt{D_2 (s_2 - c)} & \text{справочного приложения} \\ 1,0, \text{ если } l_R > 0,5 \sqrt{D_2 (s_2 - c)} & \text{для конусов по черт. 5а, б} \\ & \text{справочного приложения; (11)} \end{cases}$$

ж) относительная эффективная несущая длина конуса

$$\mu = \min; \left\{ \frac{\varepsilon}{\sin \alpha}; \sqrt{\frac{\varphi_{R1} + \varphi_{R2}}{4 \cos \alpha}} \right\}. \quad (12)$$

2.3.2. Допускаемое избыточное давление в рубашке

$$[p_2] = \frac{2[\sigma]_2 (s_2 - c) \varphi_{R2}}{D_2 + (s_2 - c)} \cdot \frac{B}{A}. \quad (13)$$

2.3.3. Коэффициент сопряжения при помощи конуса

$$B = 2 \sqrt{\frac{(s_2 - c)}{D_2}} \cdot \min \{X_1; X_2; X_3\}, \quad (14)$$

где

$$X_1 = \frac{\cos \alpha}{\varepsilon} \cdot \left( \frac{\varphi_{R1} + \varphi_{R2}}{4 \cos \alpha} + \lambda f_1 \right); \quad (15)$$

$$X_2 = f_2 \sqrt{1 + \varphi_{R2}}; \quad (16)$$

$$X_3 = \kappa f_3 + \left( \frac{\varphi_{R1} + \varphi_{R2}}{4\mu \cdot \cos \alpha} + \mu \right) f_4. \quad (17)$$

Коэффициенты прочности  $f_1$ ,  $f_2$ ,  $f_3$  и  $f_4$  определяют по черт. 1—4 настоящего стандарта в зависимости от вспомогательных параметров.

2.3.4. Определение размеров сопряжения при помощи конуса.

Толщина стенки конуса должна быть равна или больше толщины стенки сопряженной цилиндрической рубашки. Если необходимо увеличить толщину стенки конуса, то следует одновременно увеличить и толщину стенки сопряженной цилиндрической обечайки рубашки на длине



$$i_R \geq \begin{cases} 0,7 \sqrt{D_2 (s_2 - c)} & \text{для конусов по черт. 5а, б справочного приложения;} \\ 0,5 \sqrt{D_2 (s_2 - c)} & \text{для конусов по черт. 5в, г справочного приложения.} \end{cases}$$

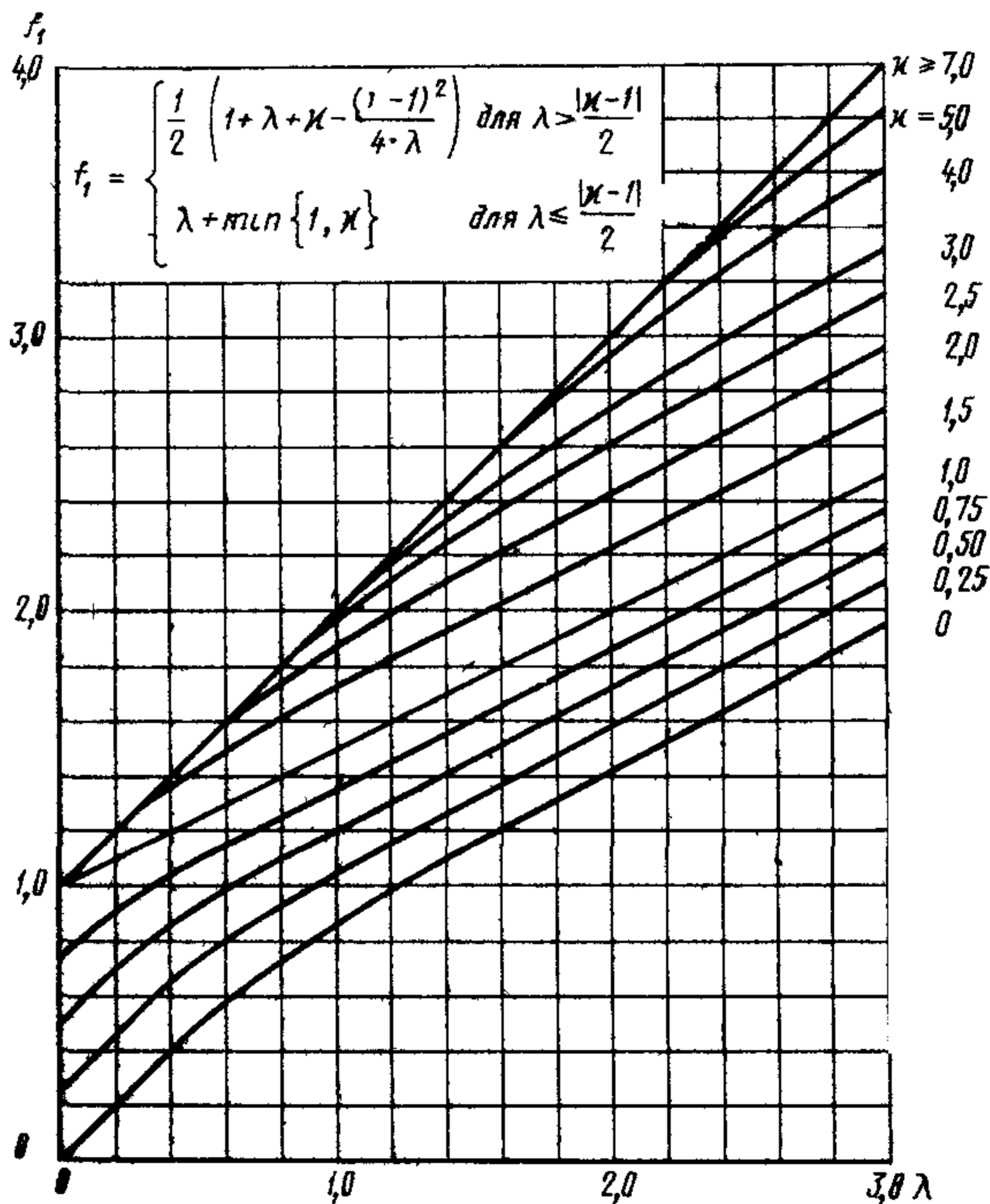
Толщину стенки конуса рассчитывают методом итерации по формулам (18) и (19)

$$s_{2R} = \frac{\rho_2 D_2}{2[\sigma]_2 \varphi \rho_2 \cdot \frac{B}{A} - \rho_2} ; \quad (18)$$

$$s_2 \geq s_{2R} + c. \quad (19)$$

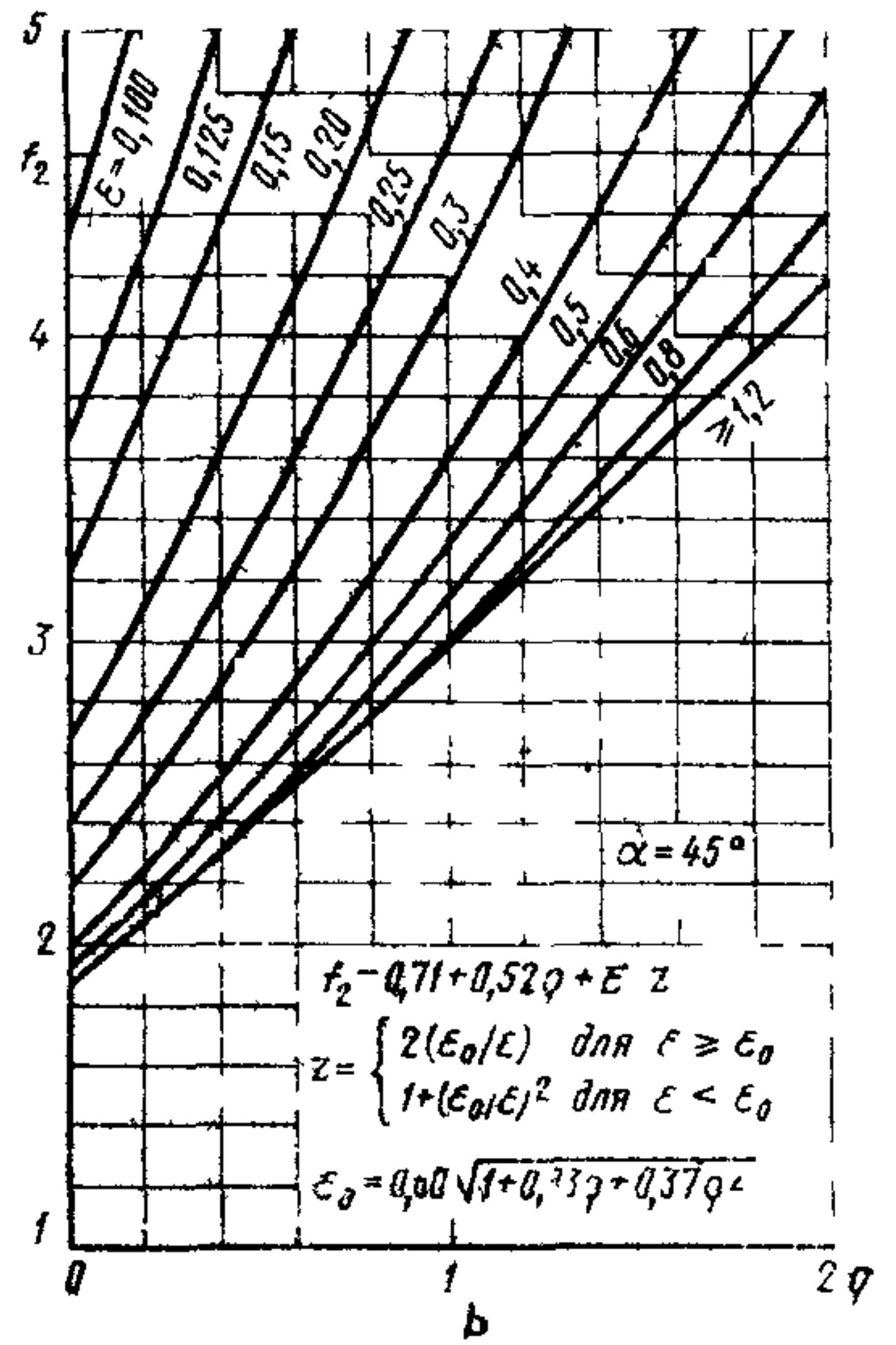
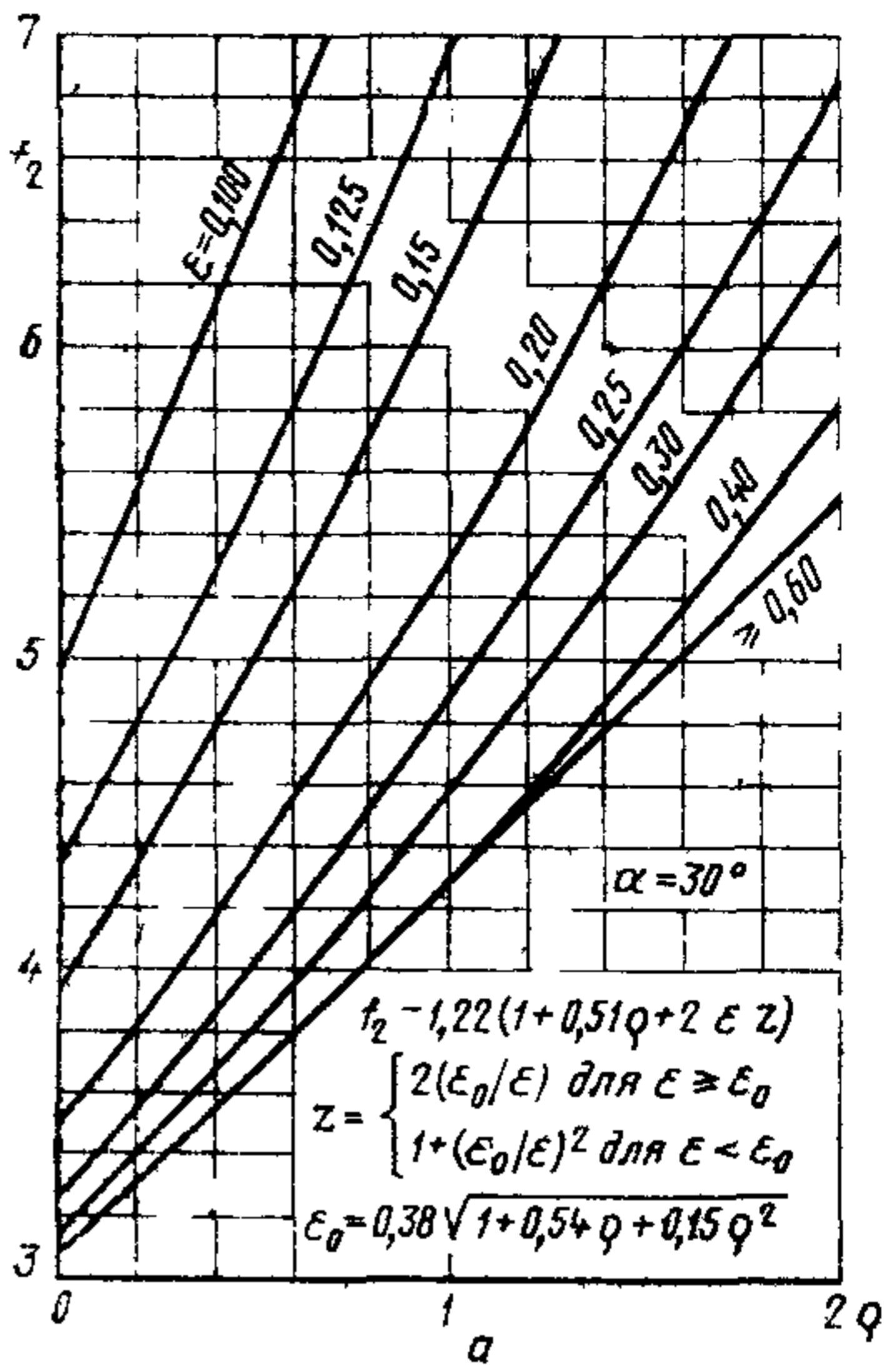
Коэффициент осевого усилия  $A$  рассчитывают по формуле (5), а коэффициент  $B$  — по формуле (14), причем в качестве исходного значения для  $s_2$  берут исполнительную толщину стенки цилиндрической рубашки.

### Коэффициент прочности $f_1$



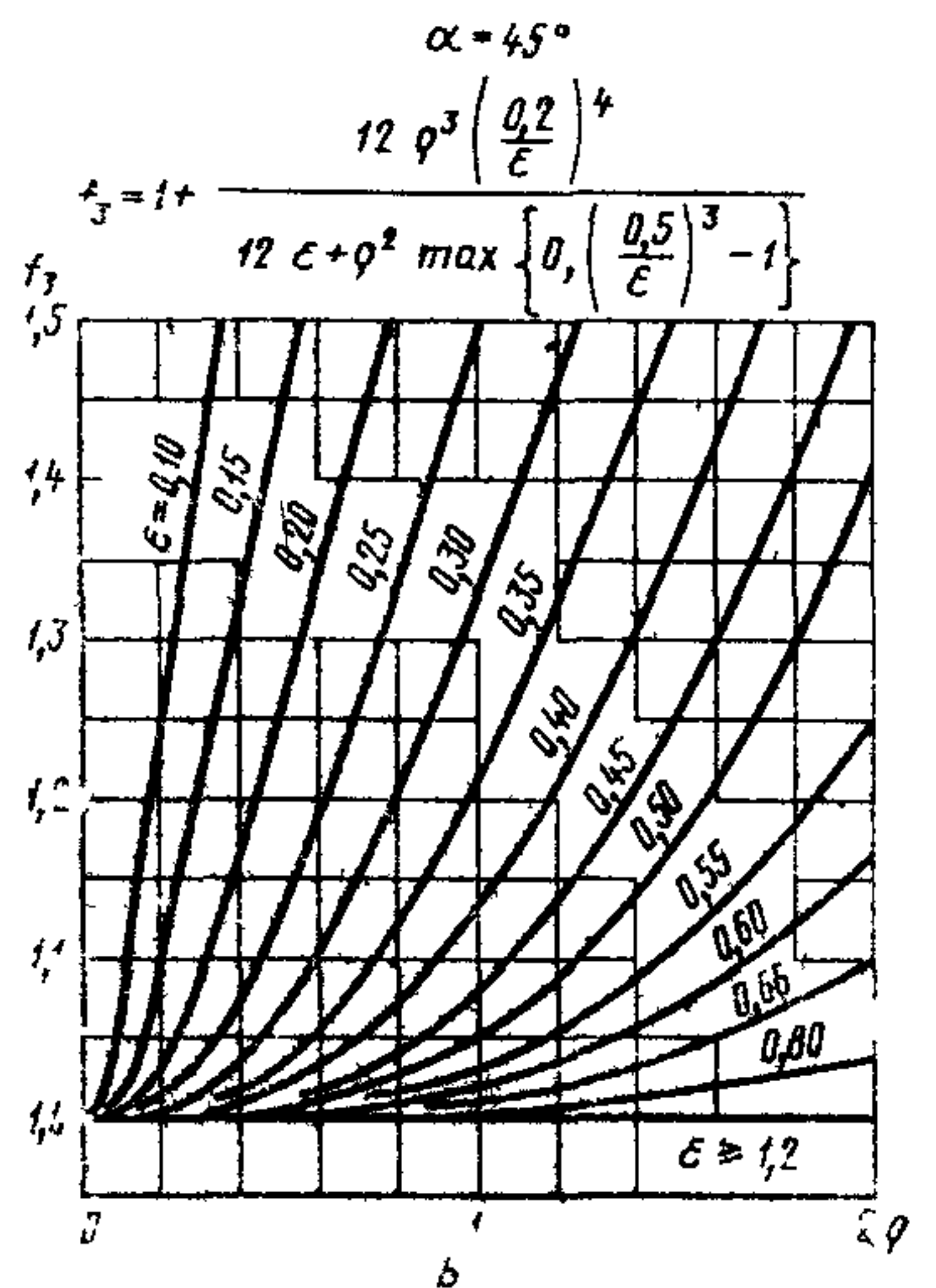
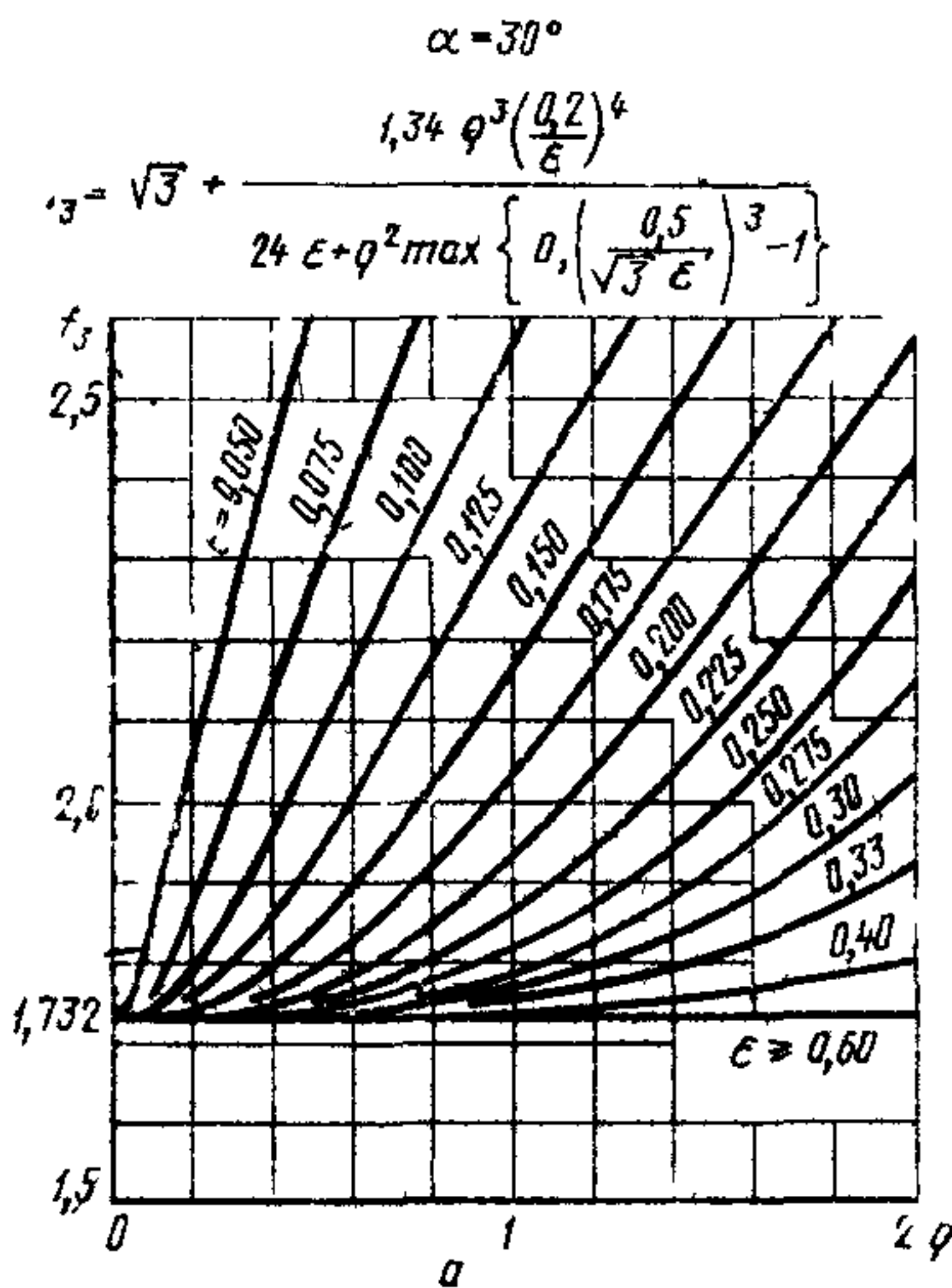
Черт. 1

Коэффициент прочности  $f_2$

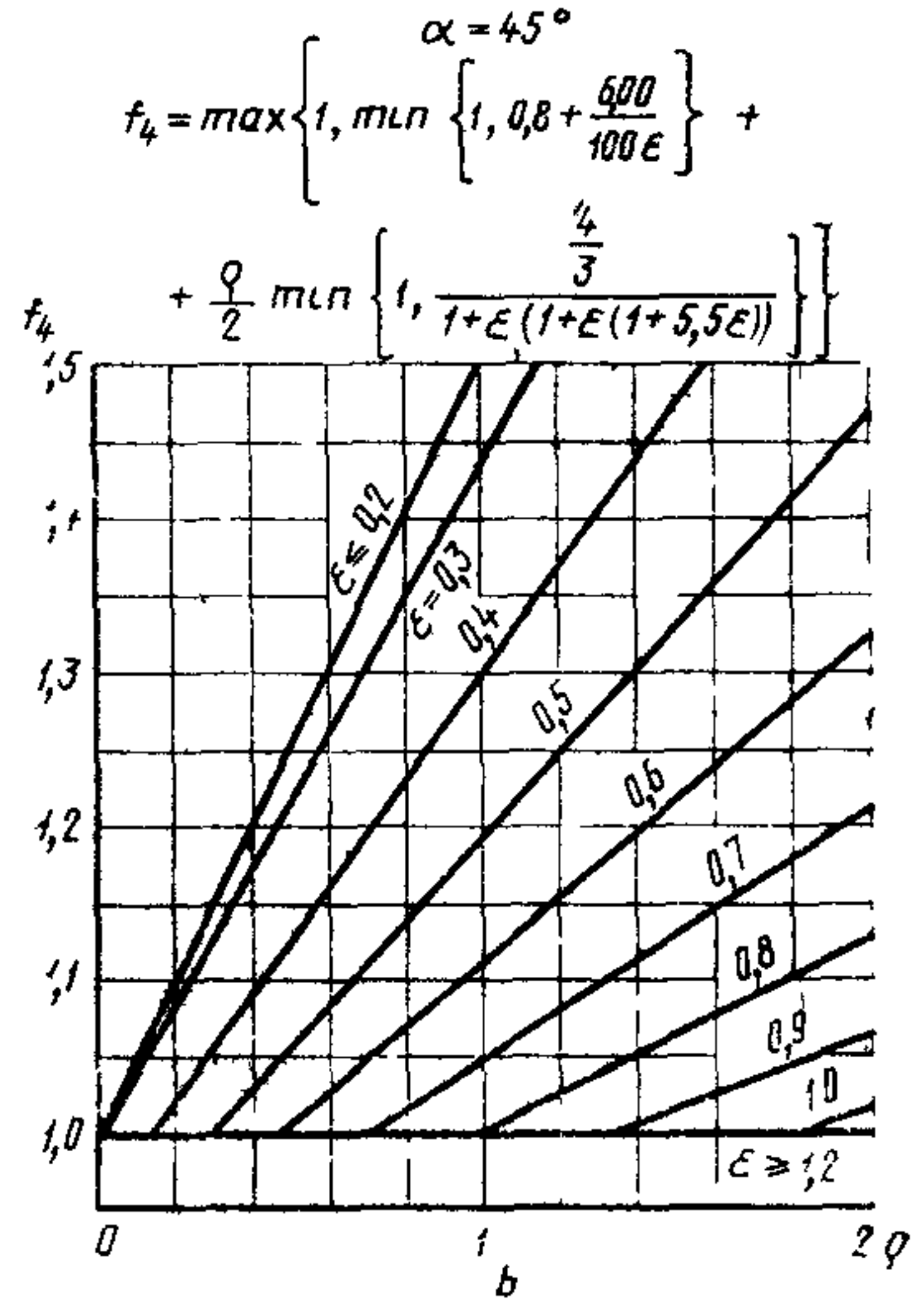
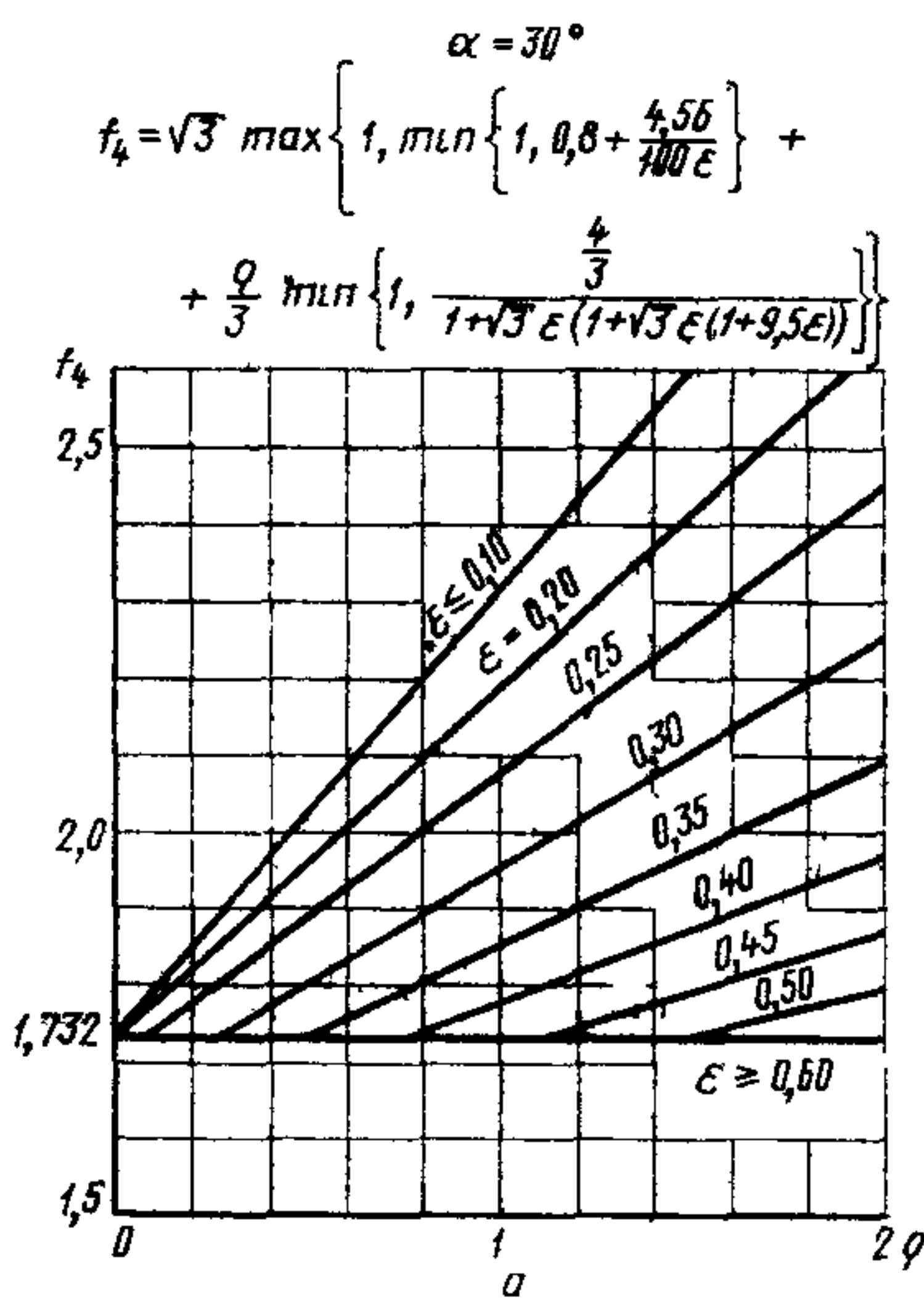


Черт. 2

Коэффициент прочности  $f_3$



Черт. 3

Коэффициент прочности  $f_4$ 

Черт. 4

2.4. Сопряжение рубашки с корпусом сосуда при помощи кольца (см. черт. 16 справочного приложения).

2.4.1. Вспомогательные параметры определяют по формулам:

а) расчетные коэффициенты прочности сварного шва

$$\Psi_{R1} = \begin{cases} 1,0 & \text{для колец по черт. 6 а, б, г справочного приложения;} \\ \left(\frac{a}{h_0}\right)^2 \varphi_{T1} & \text{для колец по черт. 6 в справочного приложения;} \end{cases} \quad (20)$$

$$\Psi_{R2} = \begin{cases} \varphi_{T2} & \text{для колец по черт. 6 б, в справочного приложения;} \\ 0 & \text{для колец по черт. 6 г справочного приложения;} \end{cases} \quad (21)$$

б) параметры кольца

$$H = \frac{h_0 - c}{\sqrt{D_1(s_1 - c)}}; \quad (22)$$

$$P = \frac{p_2}{[\sigma]_0 \varphi_{P0}}; \quad (23)$$

$$Q = \frac{D_1 \Psi_{R1}}{2b_0 \varphi_{P0}}; \quad (24)$$

в) относительный момент нагружения

$$M_0 = \frac{e_0}{b_0} \cdot \frac{D_2^2}{2D_1(s_1-c)} \cdot A, \quad (25)$$

где  $A$  — коэффициент осевого усилия по формуле (5);

г) относительный реактивный момент в стенке сосуда

$$M_1 = \frac{[\sigma]_1 (s-c)}{2[\sigma]_0 \varphi_{P0} b_0} \left[ 2 - \frac{1}{2} \left( \frac{p_1 D_1}{2[\sigma]_1 (s_1-c)} \right)^2 - \frac{1}{2} \left( \frac{(p_1-p_2) D_1}{2[\sigma]_1 (s_1-c)} \right)^2 \right]; \quad (26)$$

если  $p_2 > p_1 > 0$ , то в формулу (26) подставляют  $p_1 = 0$ ;

д) относительный реактивный момент в стенке рубашки

$$M_2 = \frac{[\sigma]_2 (s_2-c) \cdot \varphi_{R2}}{2[\sigma]_0 \varphi_{P0} b_0} \cdot \frac{D_2 (s_2-c)}{D_1 (s_1-c)}; \quad (27)$$

е) относительный реактивный момент в месте сопряжения кольца со стенкой сосуда

$$M_3 = \min\{QH^2; (1+2H)M_1\}. \quad (28)$$

2.4.2. Допускаемое избыточное давление в рубашке

$$[p_3] = (H^2 + M_2 + M_3) \frac{[\sigma]_0 \varphi_{P0}}{M_0}. \quad (29)$$

2.4.3. Определение высоты кольца

$$h_{0R} = \sqrt{D_1 (s_1-c)} \max \left\{ \sqrt{\frac{PM_0 - M_2}{1+Q}}; \sqrt{PM_0 - M_1 - M_2 + M_1^2} - M_1 \right\}; \quad (30)$$

$$h_0 \geq h_{0R} + c. \quad (31)$$

При наличии в формуле (30) отрицательного значения под знаком радикала соответствующий член при определении максимума не учитывают. Если в обоих членах значения под знаком радикала отрицательны, то толщину кольца определяют по п. 1.2.4.

2.4.4. Расчет сварных швов.

Размер сварного шва между сосудом и кольцом при сопряжениях (см. черт. 6 а, б, г справочного приложения) определяют по формуле

$$a \geq \frac{s_1-c}{2} \cdot \frac{\max \left\{ \frac{p_2 D_1}{2(s_1-c)}; 2[\sigma]_0 \varphi_{P0} (PM_0 - M_2 - H^2) \frac{b_0}{h_0} \right\}}{\min \{[\sigma]_0; [\sigma]_1\}}. \quad (32)$$

2.5. Нагрузка от собственного веса.

Собственные веса  $G_1$  и  $G_2$  вызывают в конусе или в кольце осевое усилие

$$F = \begin{cases} + G_2, & \text{если опоры на сосуде,} \\ - G_1, & \text{если опоры на рубашке.} \end{cases}$$

Проверку несущей способности от совместного действия осевого усилия и избыточного давления в рубашке следует проводить по формуле

$$\left| \frac{p_2}{[p_2]} + \frac{4F}{\pi [p_2] D_2^2 A} \right| \leq 1, \quad (33)$$

где  $[p_2]$  — допускаемое избыточное давление по формуле (13) для сопряжения при помощи конуса и по формуле (29) для сопряжения при помощи кольца;

$A$  — коэффициент осевого усилия по формуле (5).

## 2.6. Проверка на малоцикловую прочность.

Размах напряжений приблизительно рассчитывают по формуле

$$\Delta\sigma_0 = \frac{[\sigma]_s \gamma_K}{[p_2]} \left[ p_2 + E_2 \cdot |\varepsilon_T| \cdot \frac{L d_E}{D_2^2} \cdot \frac{5}{\left(\frac{R_1}{s_1}\right)^{3/2} + \left(\frac{R_2}{s_2}\right)^{3/2}} \right], \quad (34)$$

где

$$d_E = \max\{d_1; 0,7 \sqrt{R_1 s_3}; 0,7 \sqrt{R_2 s_4}\};$$

$[p_2]$  — допускаемое избыточное давление по формуле (13) для сопряжения при помощи конуса, по формуле (29) для сопряжения при помощи кольца.

2.6.1. Разность температурных относительных удлинений определяют по формуле

$$\varepsilon_T = (\alpha_1 \Delta T_1 - \alpha_2 \Delta T_2). \quad (35)$$

За расчетное принимают наибольшее абсолютное значение  $\varepsilon_T$ , которое получается за время рабочего цикла.

2.6.2. Общий эффективный коэффициент концентрации  $\gamma_K$  определяют по табл. 1.

2.6.3. Проверку на малоцикловую прочность проводят из условий

$$\Delta\sigma_0 \leq [\tilde{\sigma}]_0 \quad \text{или} \quad N \leq [N]_0. \quad (36)$$

Допускаемый размах напряжений  $[\tilde{\sigma}]_0$  определяют по формуле

$$[\tilde{\sigma}]_0 = 2[\sigma_A]. \quad (37)$$

Допускаемую амплитуду напряжения определяют по ГОСТ 25859—83. Допускаемое число рабочих циклов  $[N]_0$  определяют для соответствующей амплитуды напряжений по ГОСТ 25859—83

$$\sigma_A = \frac{\Delta\sigma_0}{2}. \quad (38)$$

## Эффективные коэффициенты концентрации

Таблица I

Конструкция	Исполнение по чертежам справочного приложения	$\beta_{K1}$	$\beta_{K2}$	$\gamma_K$	
Сосуды с U-образной рубашкой по черт. 1 справочного приложения	Черт. 5a	—	—	4,0	
	» 5б	—	—		
	» 5в	—	—		
	» 5г	—	—		
	Сосуды с цилиндрической рубашкой по черт. 2 справочного приложения	Черт. 6a	—	—	3,5
		» 6б	—	—	3,5
		» 6в	—	—	3,0
		» 6г	—	—	5,5
Сосуды с рубашкой, сопряженной анкерными трубами или отбортовкой по черт. 3 справочного приложения	Черт. 5a	2,0	1,6	2,5	
	» 5б			2,5	
	» 5в			2,0	
	» 5г			2,0	
	Черт. 6a	2,0	1,6	2,5	
	» 6б	1,6	1,6	2,5	
	» 6в	2,0	1,2	2,0	
	» 6г	2,0	2,0	3,5	
Сосуды с каналами по черт. 4 справочного приложения	Черт. 9	2,0	—	—	
	Черт. 10	2,0	—	—	
Сосуды с каналами по черт. 4 справочного приложения	Черт. 11	2,0	—	—	

## 3. СОСУДЫ С ЦИЛИНДРИЧЕСКИМИ РУБАШКАМИ

## 3.1. Цилиндрические обечайки.

Цилиндрические обечайки рассчитывают в соответствии с пп. 2.1.1—2.1.3.

3.2. Сопряжение при помощи конуса (см. черт. 5 справочного приложения).

Конические сопряжения удовлетворяют требованиям прочности, если они выполнены с толщиной стенки, равной толщине стенки цилиндрической обечайки рубашки, и если они соответствуют требованиям п. 1.2.2 и формулы (39)

$$e_0 \leq 1,8 \sqrt{D_2(s_2 - c)}. \quad (39)$$

3.3. Сопряжение при помощи кольца (см. черт. 6 справочного приложения).

3.3.1. Определение высоты кольца

$$h_{0R} = 0,6e_0 \sqrt{\frac{p_2}{[\sigma]_2}}; \quad (40)$$

$$h_0 \geq \max\{s_2; h_{0R} + c\}. \quad (41)$$

3.3.2. Сварные швы

Размер сварного шва между сосудом и кольцом при сопряжениях по черт. 6 а, б, г справочного приложения определяют по формуле

$$a \geq 0,4h_0 \frac{\max\left\{p_2 \frac{e_0}{h_0}; \min\left\{[\sigma]_0; 2[\sigma]_1 \cdot \left(\frac{s_1}{h_0}\right)^2\right\}\right\}}{\min\{[\sigma]_0; [\sigma]_1\}}; \quad (42)$$

для колец при сопряжении по черт. 6 в справочного приложения

$$a = h_0. \quad (43)$$

3.4. Компенсаторы.

Если по результатам расчета на малоцикловую прочность необходимо встроить в рубашку компенсатор (см. п. 3.6.3), то допускаемое избыточное давление  $[p_2]$  в рубашке рассчитывают для сопряжений при помощи конуса по формуле (13) и для сопряжений при помощи кольца по формуле (29). При этом коэффициент осевого усилия  $A$  рассчитывают по формуле

$$A = \left(\frac{D_K + D_2}{2D_2}\right)^2 - \frac{D_1}{D_2}. \quad (44)$$

Компенсатор рассчитывают при нагружении давлением  $p_2$  и силой реакции

$$F_K = -\frac{\pi}{4} \cdot p_2 D_2^2 A.$$

3.5. Нагрузка от собственного веса сосуда или рубашки.

Проверку несущей способности при нагружении конических или кольцевых сопряжений собственным весом сосуда или рубашки проводят по формуле

$$|F| \leq \frac{\pi}{4} D_2^2 [p_2] A, \quad (45)$$

где  $F$  — осевое усилие по п. 2.5;

$[p_2]$  — допускаемое избыточное давление по формуле (13) для сопряжения при помощи конуса и по формуле (29) для сопряжения при помощи кольца;

$A$  — коэффициент осевого усилия по формуле (5).

При наличии компенсатора на рубашке формула (45) применима при условии, что опорные элементы не расположены на рубашке.

### 3.6. Проверка на малоцикловую прочность

3.6.1. Сопряжение рубашки с корпусом сосуда при помощи конуса по черт. 5 справочного приложения

Относительное продольное удлинение в рубашке

$$\varepsilon_P = \frac{|\varepsilon_T|}{1 + \frac{D_4 s_2}{D_3 s_1} + \frac{D_4}{L} \cdot K_0}, \quad (46)$$

где  $\varepsilon_T$  — определяют согласно п. 2.6.1;

$$K_0 = \sqrt{\frac{D_4}{s_2}} \cdot \frac{0,5 \operatorname{tg}^2 \alpha (1 + 0,6 \frac{s_2}{s_1})}{\sqrt{1 + \left[ \frac{0,5 \operatorname{tg}^2 \alpha (1 + 0,6 \frac{s_2}{s_1})}{\varepsilon (\varepsilon + 0,32 (\frac{s_2}{s_1})^2)} \right]^2}}, \quad (47)$$

$\varepsilon$  — по формуле (6).

Относительное продольное удлинение рубашки должно удовлетворять условию

$$\varepsilon_P \leq [\varepsilon_P] = \frac{[\sigma]_2}{E_2} \cdot \varphi_{R3} \cdot \frac{D_3}{D_4}. \quad (48)$$

Расчетный коэффициент прочности сварного шва

$$\varphi_{R3} = \begin{cases} 1,0 & \text{при } \varepsilon_T > 0; \\ \varphi_1 & \text{при } \varepsilon_T < 0, \end{cases} \quad (49)$$

где  $\varphi_1$  — коэффициент снижения допускаемых напряжений при расчете на устойчивость по черт. 8 ГОСТ 14249—80, определенный для рубашки.

Размах напряжений в сварном шве между сосудом и конусом

$$\Delta\sigma_1 = \varepsilon_P E_1 \beta_{K1} K_1 + \frac{p_2 D_2}{2(s_2 - c)} \cdot \gamma_K. \quad (50)$$

Размах напряжений в сварном шве между рубашкой и конусом по черт. 5 а, б справочного приложения

$$\Delta\sigma_2 = \varepsilon_P E_2 \beta_{K2} K_2 + \frac{p_2 D_2}{2(s_2 - c)} \cdot \gamma_K, \quad (51)$$

где  $\beta_{K1}$ ,  $\beta_{K2}$ ,  $\gamma_K$  — см. табл. 1;

$$K_1 = 1 - \frac{s_2}{2s_1} + \frac{e_0}{s_2} \frac{4 - \left(\frac{s_2}{s_1}\right)^2}{\sqrt{1 + (3\varepsilon \operatorname{ctg} \alpha)^4}} \left[ 1 - \frac{\varepsilon}{\varepsilon_1} \left( 1 - \frac{1}{2} \left(\frac{s_2}{s_1}\right)^2 \right) \right]; \quad (52)$$



где

$$\varepsilon_1 = \begin{cases} \sqrt[4]{\varepsilon^4 + 0,41} & \text{для } \alpha = 30^\circ; \\ \sqrt[8]{\varepsilon^8 + 6,00} & \text{для } \alpha = 45^\circ; \end{cases} \quad (53)$$

$$K_2 = 1 + \frac{s_2}{2s_1} + \frac{e_0}{s_2} \cdot \frac{2 - \frac{0,1}{\varepsilon} \left[ 1 - \left( \frac{s_2}{s_1} \right)^2 \right]}{\sqrt[4]{1 + (2\varepsilon \operatorname{ctg} \alpha)^4}}. \quad (54)$$

Проверку на малоцикловую прочность проводят по формуле (55), а для конусов по черт. 5 а, б справочного приложения — дополнительно по формуле (56)

$$\Delta\sigma_1 \leq [\tilde{\sigma}]_1 \text{ или } N \leq [N]_1, \quad (55)$$

$$\Delta\sigma_2 \leq [\tilde{\sigma}]_2 \text{ или } N \leq [N]_2. \quad (56)$$

Допускаемые размахи напряжений  $[\tilde{\sigma}]_1$  и  $[\tilde{\sigma}]_2$  или допускаемое число рабочих циклов  $[N]_1$  и  $[N]_2$  определяют согласно п. 2.6.3. Индекс 1 относится к сварному шву между корпусом сосуда и сопряжением при помощи конуса, а индекс 2 к сварному шву между рубашкой и сопряжением при помощи конуса.

3.6.2. Сопряжение рубашки с корпусом сосуда при помощи кольца по черт. 6 справочного приложения.

Относительное продольное удлинение в рубашке

$$\varepsilon_P = \frac{|\varepsilon_T|}{1 + \frac{D_4 s_2}{D_3 s_1} + \frac{D_4}{L} \left( \frac{3b_0}{3h_0 + \sqrt{D_3 s_1}} \right) \left( \frac{e_0 s_2}{s_1^2 + 0,5s_2^2} \right)}, \quad (57)$$

где  $\varepsilon_T$  — см. п. 2.6.1.

Относительное продольное удлинение рубашки должно удовлетворять условию

$$\varepsilon_P \leq [\varepsilon_P] = 1,5 \frac{[\sigma]_2}{B_2} \cdot \varphi_{R4}. \quad (58)$$

Расчетный коэффициент прочности сварного шва

$$\varphi_{R4} = \begin{cases} \varphi_2 & \text{для } \varepsilon_T > 0; \\ \varphi_1 & \text{для } \varepsilon_T < 0, \end{cases} \quad (59)$$

где  $\varphi_1$  — коэффициент снижения допускаемых напряжений при расчете на устойчивость по черт. 8 ГОСТ 14249—80, определенный для рубашки;

$\varphi_2$  — по табл. 2.

Погонный момент инерции и коэффициент прочности сварного шва

Сопряжение при помощи кольца по черт. 6 справочного приложения	$W_1$	$W_2$	$\varphi_2$
a	$a \cdot \frac{(h_0+a)^2}{h_0+2a}$	$\frac{s_2^2}{6}$	$\varphi_{T2}$
б	$a \cdot \frac{h_0^2}{h_0+a}$	$\frac{s_2^2}{6}$	$\varphi_{T2}$
в	$\frac{a^2}{6}$	$\frac{s_2^2}{6}$	$\varphi_{T2}$
г	$a \cdot \frac{(h_0+a)^2}{h_0+2a}$	$\frac{s_2^2}{12}$	0,5

Размах напряжений в сварном шве между сосудом и кольцом

$$\Delta\sigma_1 = \varepsilon_P E_1 \beta_{K1} \cdot \frac{2e_0 s_2}{W_1 \left[ 2 + \left( \frac{s_2}{s_1} \right)^2 \right]} \cdot \frac{D_4}{D_3} + \frac{p_2 D_1}{(s_1 - c)}. \quad (60)$$

Размах напряжений в сварном шве между рубашкой и кольцом

$$\Delta\sigma_2 = \varepsilon_P E_2 \beta_{K2} \cdot \frac{e_0 s_2}{W_2 \left[ 1 + 2 \left( \frac{s_1}{s_2} \right)^2 \right]} \cdot \frac{3h_0 + \sqrt{D_4 s_2}}{3h_0 + \sqrt{D_3 s_1}} + \frac{p_2 D_2}{2(s_2 - c)} \cdot \gamma_K, \quad (61)$$

где  $W_1, W_2$  — по табл. 2;

$\beta_{K1}, \beta_{K2}, \gamma_K$  — по табл. 1.

Проверку на малоцикловую прочность проводят по формулам (55)

и (56), при этом допускаемые размахи напряжений  $[\tilde{\sigma}]_1$  и  $[\tilde{\sigma}]_2$  или допускаемое число рабочих циклов  $[N]_1$  и  $[N]_2$  определяют согласно п. 2.6.3. Индекс 1 относится к сварному шву между корпусом сосуда и кольцом, а индекс 2 к сварному шву между рубашкой и кольцом.

3.6.3. Если не удовлетворяются требования малоцикловой прочности по пп. 3.6.1 или 3.6.2, необходимо произвести конструктивные изменения, например, предусмотреть компенсатор.

В этом случае он должен воспринимать температурное удлинение, равное  $L\varepsilon_T$  при рабочем числе циклов. Дальнейший расчет следует выполнять по п. 3.4.

3.6.4. Допускается определять уточненное значение размаха напряжений, а также допускаемую амплитуду или допускаемое число циклов в соответствии с ГОСТ 25859—83.

#### 4. СОСУДЫ. ЧАСТИЧНО ОХВАЧЕННЫЕ РУБАШКАМИ, СОПРЯЖЕННЫМИ С КОРПУСОМ АНКЕРНЫМИ ТРУБАМИ И ОТБОРТОВКАМИ

##### 4.1. Цилиндрическая обечайка

4.1.1. Цилиндрическую обечайку сосуда рассчитывают по ГОСТ 14249—80 на внутреннее избыточное давление с расчетным давлением  $p_1$ , если  $p_1 > 0$ .

4.1.2. Если  $p_1 < 0$ , то цилиндрическую обечайку сосуда рассчитывают по ГОСТ 14249—80 на наружное давление с расчетным давлением  $|p_1|$ .

4.1.3. Части цилиндрической обечайки сосуда, охваченные рубашкой, и цилиндрические части рубашки при нагружении давлением  $p_2$  рассчитывают по п. 4.3 как плоские участки. Если  $p_1 < 0$ , следует дополнительно выполнять условие по формуле (62) и требование п. 1.3.1, чтобы исключить появление вмятин на цилиндрической обечайке сосуда:

$$\frac{s_1 - c}{D_1} \geq \sqrt[3]{4,5 \cdot \frac{p_1}{E_1} \left( \frac{d_T}{360^\circ} \right)^2} \quad (62)$$

##### 4.2. Днища

4.2.1. Выпуклые днища рассчитывают по ГОСТ 14249—80 на внутреннее избыточное давление с расчетным давлением  $p_1$ , если  $p_1 > 0$ , и на наружное давление с расчетным давлением  $|p_1|$ , если  $p_1 < 0$ .

4.2.2. Части днища сосуда, охваченные рубашкой, и части рубашки в зоне днища при нагружении давлением  $p_2$  рассчитывают по п. 4.3 как плоские участки. При этом в формулы вместо толщины стенки цилиндрической обечайки  $s_1$  подставляют толщину днища сосуда  $s_3$  и вместо толщины стенки цилиндрической обечайки  $s_2$  толщину днища рубашки  $s_4$ .

##### 4.3. Плоские участки

4.3.1. Допускаемое избыточное давление в рубашке: для стенки сосуда

$$[p_2] = [\sigma]_1 \frac{(s_1 - c)^2}{t_P t_T} \cdot f_5 \left[ 1 - \left( \frac{p_1 D_R}{2[\sigma]_1 (s_1 - c)} \right)^2 \right]; \quad (63)$$

для стенки рубашки

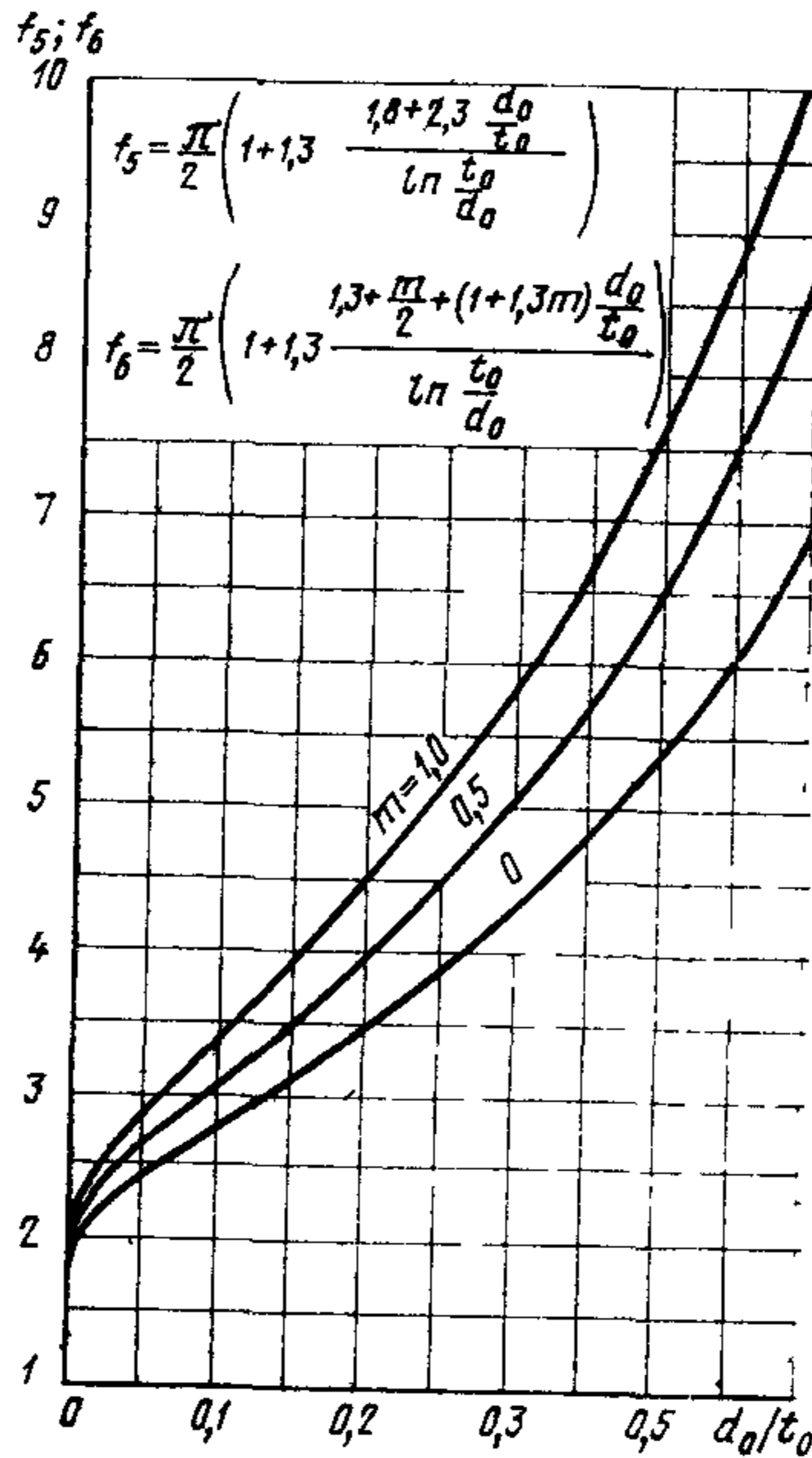
$$[p_2] = [\sigma]_2 \cdot \frac{(s_2 - c)^2}{t_P t_T} \cdot f_6. \quad (64)$$

Коэффициенты прочности  $f_5$  и  $f_6$  определяют по черт. 5 настоящего стандарта в зависимости от отношения  $d_0/t_0$  и от относительного реактивного момента  $m$  по формуле (66)

$$t_0 = \sqrt{t_P t_T} ; \quad (65)$$

$$m = \begin{cases} 1,0 & \text{при определении } f_5 \text{ и при определении } f_6 \\ & \text{для сопряжений отбортовкой;} \\ \min \left\{ 1; \left( \frac{a}{s_2} \right)^2; \left( \frac{s_0}{s_2} \right)^2 \right\} & \text{при определении } f_6 \text{ для сопряжений ан-} \\ & \text{керными трубами.} \end{cases} \quad (66)$$

Коэффициенты прочности  $f_5$  и  $f_6$



Черт. 5

#### 4.3.2. Определение размеров плоских участков

Определение шага:

$$t_1 = (s_1 - c) \sqrt{\frac{[\sigma]_1}{p_2} \cdot f_5 \left[ 1 - \left( \frac{p_1 D_R}{2[\sigma]_1 (s_1 - c)} \right)^2 \right]} ; \quad (67)$$

$$t_2 = (s_2 - c) \sqrt{\frac{[\sigma]_2}{p_2} \cdot f_6} ; \quad (68)$$

$$t_0 \geq \min \{ t_1; t_2 \} . \quad (69)$$

Для заданного отношения  $d_0/t_0$  и  $m$  по черт. 5 определяют коэффициенты прочности  $f_5$  и  $f_6$ . Если задаться диаметром  $d_0$ , то  $t_1$  и  $t_2$  можно получить методом итерации. При определении  $t_P$  и  $t_T$  по формулам (69) и (65) необходимо учитывать требование п. 1.3.2.

Определение толщин стенок

$$s_{1R} = t_0 \sqrt{\frac{p_2}{[\sigma]_1 f_5} + \left(\frac{p_1 D_R}{2[\sigma]_1 t_0}\right)^2}; \quad (70)$$

$$s_1 \geq s_{1R} + c; \quad (71)$$

$$s_{2R} = t_0 \sqrt{\frac{p_2}{[\sigma]_2 f_6}}; \quad (72)$$

$$s_2 \geq s_{2R} + c. \quad (73)$$

Шаг  $t_0$  определяют по формуле (65), коэффициенты прочности  $f_5$  и  $f_6$  по черт. 5. Для сосудов с рубашками на анкерных трубах значение  $s_2$  определяют методом последовательных приближений с учетом зависимости  $s_2$  от  $m$  по формуле (66).

4.3.3. Краевые зоны рубашек, сопряженных с корпусом анкерными трубами или отбортовками.

Размеры сопряжений при помощи конуса определяют по п. 3.2 и размеры сопряжений при помощи кольца — по п. 3.3.

Расстояния от края рубашки до первого ряда анкерных труб или отбортовок должны удовлетворять условиям:

$$t_L \leq t_P \min \left\{ 1; 0,5 + \sqrt{\frac{t_T}{t_P f_6}} \right\}; \quad (74)$$

$$t_K \leq t_T \min \left\{ 1; 0,5 + \sqrt{\frac{t_P}{t_T f_6}} \right\}, \quad (75)$$

где  $f_6$  — по черт. 5 при  $m$  по формуле (66).

4.4. Определение толщины отбортовок (см. черт. 9 справочного приложения)

$$s_{2R} = \frac{p_2 t_P t_T \eta}{0,7 \pi (d_0 - s_2) \min \{[\sigma]_1; [\sigma]_2\}}; \quad (76)$$

$$\text{где } s_2 = a \geq s_{2R} + c; \quad (77)$$

$$\eta = 1 - \frac{\pi}{4} \left(\frac{d_0}{t_0}\right)^2; \quad (78)$$

$t_0$  — по формуле (65).

4.5. Определение толщины анкерных труб (см. черт. 10 справочного приложения)

$$s_{0R} = \frac{p_2 t_P t_T \eta}{\pi (d_0 - 2s_0) \min [\sigma]_0; [\sigma]_1; [\sigma]_2}, \quad (79)$$

где  $\eta$  — по формуле (78)

$$a \geq 1,41 s_{0R}; \quad (80)$$

$$s_0 \geq s_{0R} + c. \quad (81)$$

Определяемые по формулам (80) и (81) размеры угловых швов и анкерных труб должны отвечать требованию п 1.3.4.

#### 4.6. Проверка на малоцикловую прочность

##### 4.6.1. Размах напряжений в сварных швах:

а) сопряжение отбортовкой

$$\Delta\sigma_s = \frac{t_P t_T}{\pi d_0 s_R} \beta_{K1} \left( \frac{E_2 |\varepsilon_T|}{K_3 + K_4} + p_2 \right); \quad (82)$$

б) сопряжение анкерными трубами

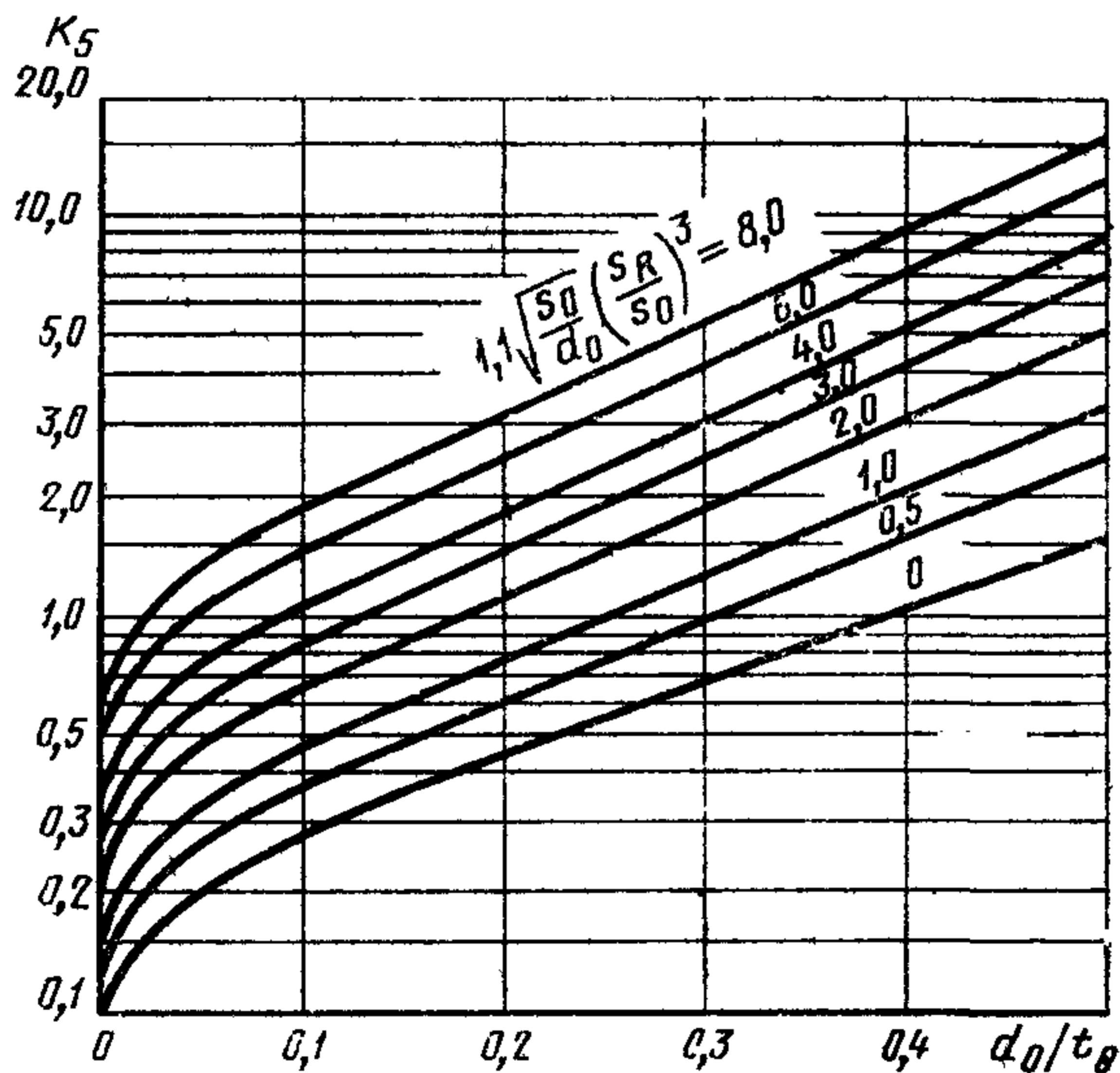
$$\Delta\sigma_s = \frac{t_P t_T}{\pi d_0 0,7a} \beta_{K1} \left( \frac{E_2 |\varepsilon_T|}{K_3 + K_4} + \frac{d_0 p_2}{a K_5} \right), \quad (83)$$

где  $\varepsilon_T$  — см. п. 2.6.1;

$K_5$  — по черт. 6;  $t_0$  — определяют по формуле (65);

$\beta_{K1}$ ,  $\beta_{K2}$  — по табл. 1;

#### Коэффициент $K_5$



$$K_5 = 1,9 \cdot \frac{1 - x^2 + y(0,7 + 1,3x^2)}{x^2(4 - x^2) - 4 \ln x - 3}$$

при

$$x = \frac{d_0}{t_0} \sqrt{\frac{\pi}{4}}; \quad y = 1,1 \left( \frac{s_R}{s_0} \right)^3 \sqrt{\frac{s_0}{d_0}}$$

Черт. 6

для рубашки на цилиндрической обечайке:

$$K_3 = \frac{D_3}{2s_1} ; \quad (84)$$

$$K_4 = \frac{D_4}{2s_2} ; \quad (85)$$

для рубашки на выпуклом днище:

$$K_3 = \frac{R_1}{2s_3} ; \quad (86)$$

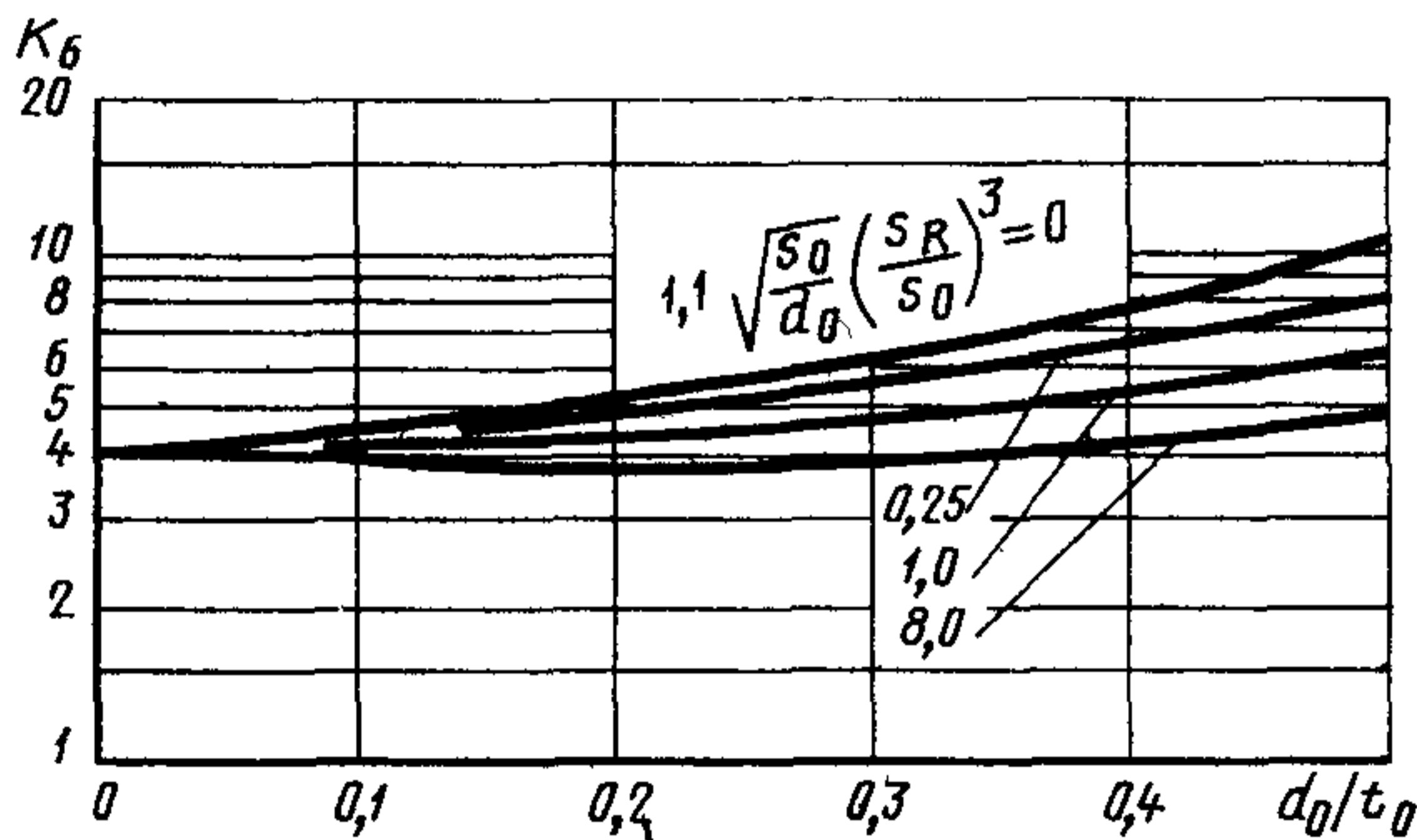
$$K_4 = \frac{R_2}{2s_4} . \quad (87)$$

#### 4.6.2. Размах напряжений в плоских участках

$$\Delta\sigma_4 = \frac{E |\varepsilon_T|}{K_8} + \frac{t_P t_T}{K_6 s_R^2} \cdot p_2 , \quad (88)$$

где  $K_6$  — по черт. 7;  $t_0$  — определяют по формуле (65)

Коэффициент  $K_6$

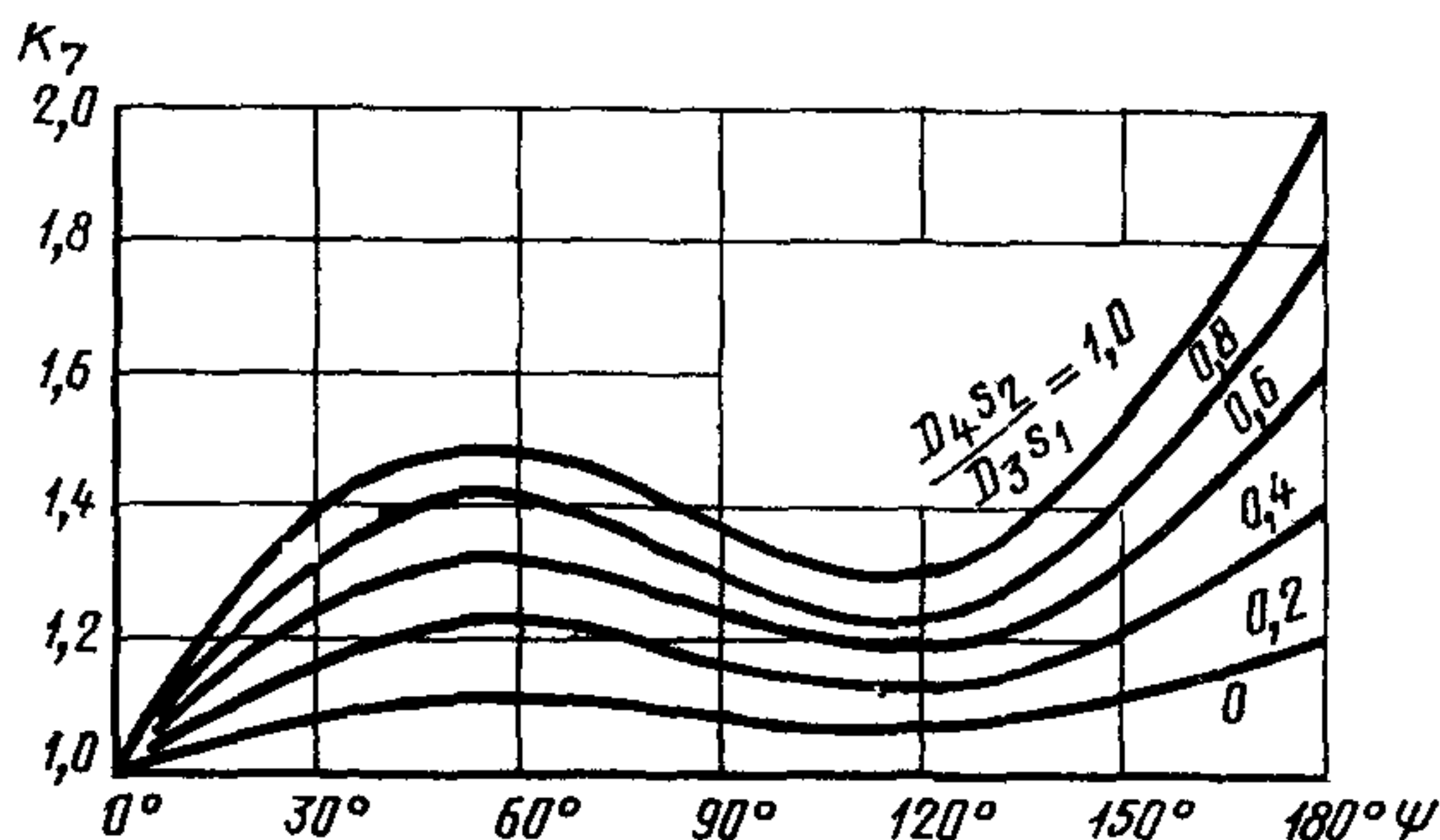


$$K_6 = 4,2 \cdot \frac{1-x^2+y(0,7+1,3x^2)}{1-x^4+y(0,7+3,3x^4)-4x^2[y+(1,3y-1)\ln x]}$$

при  $x = \frac{d_0}{t_0} \sqrt{\frac{\pi}{4}}$ ;  $y = 1,1 \left( \frac{s_R}{s_0} \right)^3 \sqrt{\frac{s_0}{d_0}}$

Черт. 7

$$K_8 = \begin{cases} K_7 \text{ (черт. 8)} & \text{для рубашки на цилиндрической обечайке;} \\ 1 + \frac{R_2 s_4}{R_1 s_3} & \text{для рубашки на выпуклом днище} \end{cases} \quad (89)$$

Коэффициент  $K_7$ 

$$K_7 = 1 + \frac{D_4 s_2}{D_3 s_1} \left( \frac{\psi}{180^\circ} + \frac{\sin 2\psi}{\pi} \right) - \left( \frac{D_4 s_2}{D_3 s_1} \right)^2 \cdot \frac{2 \left( \frac{\sin \psi}{\pi} \right)^2}{1 + \frac{D_4 s_2}{D_3 s_1} \left( \frac{\psi}{180^\circ} \right)}$$

Черт. 8

4.6.3. Проверку на малоцикловую прочность проводят по формулам:

$$\Delta\sigma_3 \leq [\tilde{\sigma}]_3 \text{ или } N \leq [N]_3; \quad (90)$$

$$\Delta\sigma_4 \leq [\tilde{\sigma}]_4 \text{ или } N \leq [N]_4. \quad (91)$$

Допускаемые размахи напряжений  $[\tilde{\sigma}]_3$  и  $[\tilde{\sigma}]_4$  или допускаемое число рабочих циклов  $[N]_3$  и  $[N]_4$  определяют согласно п. 2.6.3. Индекс 3 относится к сварному шву между корпусом сосуда и сопряжением отбортовкой или к сварному шву между рубашкой и анкерной трубой, индекс 4 относится к рубашке.

4.7. Допускается применение методики, указанной в разд. 2 для приближенного расчета сосудов, полностью охваченных рубашками.

## 5. СОСУДЫ С КАНАЛАМИ

### 5.1. Цилиндрическая обечайка

5.1.1. Цилиндрическую обечайку сосуда рассчитывают по ГОСТ 14249—80 на внутреннее избыточное давление с расчетным давлением  $p_1$ , если  $p_1 > 0$ .

5.1.2. Если  $p_1 < 0$ , то цилиндрическую обечайку сосуда рассчитывают по ГОСТ 14249—80 на наружное давление с расчетным давлением  $|p_1|$ .



5.1.3. В сосудах со змеевиковым каналом (черт. 4а справочного приложения) его можно рассматривать как кольцо жесткости и цилиндрическую обечайку рассчитывать как укрепленную кольцами жесткости по ГОСТ 14249—80 при условии, что учитываются следующие особенности;

а) шаг змеевикового канала  $t_s$  должен быть не более  $0,3 D_1$ . Если  $n_2 \leq n_3 + 1$ , то цилиндрическую обечайку рассчитывают как гладкую обечайку;

б) расчетную длину  $l_2$  при расчете по ГОСТ 14249—80 определяют как осевое расстояние от начала или конца расчетной длины (см. черт. 4 а справочного приложения) до места окончания первого витка змеевикового канала, охватывающего всю окружность рубашки;

в) расчетные значения  $b$ ,  $l_1$  и  $l_e$  при расчете по ГОСТ 14249—80 определяют по формулам:

$$b = \max \{t_s - b_2; l_2 - 0,5b_2; b_2\}; \quad (92)$$

$$l_1 = \frac{L}{n_2 - n_3 - 1}; \quad (93)$$

$$l_e = \min \{t_s; 2(s_2 - c) + b_2 + 1,1\sqrt{D_1(s_1 - c)}; t_s - b_2 + 1,1\sqrt{D_1(s_1 - c)}; 2[s_2 - c + 1,1\sqrt{D_1(s_1 - c)}]\}; \quad (94)$$

г) используемые в ГОСТ 14249—80 величины  $e$ ,  $I_K$  и  $A_K$  определяют по формулам:

$$e = e_2 = \frac{s_1 - c}{2} + 0,65h_2; \quad (95)$$

$$I_K = r_3 h_2^2 (s_2 - c) 0,3 \cdot \frac{\gamma}{90^\circ}; \quad (96)$$

$$A_K = \begin{cases} r_3 (s_2 - c) \pi \frac{\gamma}{90^\circ} & \text{для } p_1 \leq 0, \\ r_3 (s_2 - c) \pi \frac{\gamma}{90^\circ} - \frac{\pi}{4} \cdot \frac{p_2}{[\sigma]_2} \cdot h_2 b_2 & \text{для } p_1 > 0. \end{cases} \quad (97)$$

5.1.4. Цилиндрическую обечайку сосуда при нагружении давлением  $p_2$  в каналах рассчитывают как полосу обечайки шириной  $b_2$  по п. 5.3.

## 5.2. Днища

5.2.1. Выпуклые днища рассчитывают по ГОСТ 14249—80 на внутреннее избыточное давление с расчетным давлением  $p_1$ , если  $p_1 > 0$ , и на наружное давление с расчетным давлением  $p_1$ , если  $p_1 < 0$ .

5.2.2. Выпуклые днища при нагружении давлением  $p_2$  в каналах рассчитывают как полосу обечайки шириной  $b_2$  по п. 5.3.2.

## 5.3. Полоса обечайки под каналами

## 5.3.1. Каналы по окружности цилиндрической обечайки

$$p_2 \leq [p_2] = \frac{4[\sigma]_1(s_1-c)^2}{b_2^2 + 4r_3(s_1-c)\cos\gamma} \left( 1 + \frac{b_2^2}{2D_1(s_1-c)} \right). \quad (98)$$

Если  $p_1 < 0$ , то должно дополнительно выполняться условие

$$\frac{p_2}{[\sigma]_2} \leq 1 - \left[ \frac{|p_1| D_1}{4[\sigma]_1(s_1-c)} \right] \left[ \frac{D_1(s_1-c) + b_2^2}{D_1(s_1-c) + 0,5b_2^2} \right]. \quad (99)$$

Если  $p_2 > p_1 > 0$ , то должно дополнительно выполняться условие

$$\frac{p_2 - p_1}{[p_2]} \leq 1 - \left( \frac{p_1 D_1}{4[\sigma]_1(s_1-c)} \right). \quad (100)$$

5.3.2. Каналы вдоль оси цилиндрической обечайки и каналы на днище

$$[p_2] = \frac{4[\sigma]_1(s_1-c)^2}{b_2^2} \left[ 1 - \left( \frac{p_1 D_R - 2p_2 r_3 \cos \gamma}{2[\sigma]_1(s_1-c)} \right)^2 \right]. \quad (101)$$

## 5.4. Каналы

## 5.4.1. Вспомогательные параметры

Коэффициент понижения прочности  $V$  в зоне сопряжения штуцера с каналом рассчитывают по ГОСТ 24755—81. Если канал и штуцер выполнены из трубы одинаковых размеров и материала, то коэффициент  $V$  рассчитывают по формуле

$$V = \frac{1}{0,9 + \sqrt{\frac{r_3}{8(s_2-c)}}}. \quad (102)$$

Расчетное значение коэффициента прочности сварного шва: для  $V$ -образного шва (см. черт. 11 а, в справочного приложения)

$$\varphi_{R5} = \varphi_{R6} = \varphi_{T2}; \quad (103)$$

для углового шва (см. черт. 11 б справочного приложения)

$$\varphi_{R5} = \min \left\{ 0,4; 0,7 \frac{a}{s_2-c} \right\}; \quad (104)$$

$$\varphi_{R6} = 0,4. \quad (105)$$

Коэффициенты понижения прочности  $\varphi_3$  и  $\varphi_4$  каналов рассчитывают по формулам:

$$\varphi_3 = \min \{ V; \varphi_{R5} \}; \quad (106)$$

$$\varphi_4 = \min \{ V; \varphi_{R6} \}. \quad (107)$$

## 5.4.2. Допускаемое избыточное давление в канале

$$[p_2] = \frac{[\sigma]_2(s_2-c)}{r_3} \cdot \varphi_3. \quad (108)$$

## 5.4.3. Определение толщины стенки канала

$$S_{2R} = \frac{2r_2 p_2}{2[\sigma]_2 \varphi_4 + p_2}; \quad (109)$$

$$S_2 \geq S_{2R} + c, \quad (110)$$

при этом размер сварного шва для угловых швов

$$a \geq 0,6 S_{2R}. \quad (111)$$

5.5. Распределительные каналы в сосудах с регистровыми каналами (см. черт. 4 б справочного приложения). Расчет производят в соответствии с п. 5.4, причем следует использовать величины  $V$ ,  $\varphi_3$ ,  $\varphi_4$ , по формулам:

$$V = 1 - \frac{b_2}{t_s}; \quad (112)$$

$$\varphi_3 = V \varphi_{R5}; \quad (113)$$

$$\varphi_4 = V \varphi_{R6}, \quad (114)$$

где  $\varphi_{R5}$ ,  $\varphi_{R6}$  — по п. 5.4.1.

## 5.6. Проверка на усталостную прочность

5.6.1. Размах напряжений в сварных швах между сосудом и каналом

$$\Delta\sigma_6 = \beta_{K1} \left[ p_2 \cdot \frac{r_3}{s_2} \cdot (K_9 + K_{10}) + E_2 |\varepsilon_T| K_9 \right] K_{11}, \quad (115)$$

где  $\varepsilon_T$  — см. п. 2.6.1;

$\beta_{K1}$  — по табл. 1;

$$K_9 = 1,6 \cdot \frac{s_2}{h_2} \left[ 1 + 1,5 \left( 1 - \frac{s_2}{h_2} \right) \cos 0,8 \gamma \right]; \quad (116)$$

$$K_{10} = \begin{cases} 1 & \text{для V-образного сварного шва по черт. 11а, в справочного приложения;} \\ 3 + 3,5 \cdot \frac{a}{s_2} & \text{для углового шва по черт. 11б справочного приложения;} \end{cases} \quad (117)$$

$$K_{11} = \begin{cases} 1 & \text{для V-образного сварного шва по черт. 11а, в справочного приложения;} \\ \left( \frac{s_2}{a} \right)^2 & \text{для углового шва по черт. 11б справочного приложения.} \end{cases} \quad (118)$$

5.6.2. Размах напряжений в поперечном сечении канала

$$\Delta\sigma_6 = \frac{p_1 \cdot \frac{D_R}{2s_1} + E_2 |\varepsilon_T|}{1 + \frac{r_3 s_2}{t_s s_1} \cdot \frac{\pi \gamma}{90^\circ}}. \quad (119)$$

5.6.3. Проверку на малоцикловую прочность проводят из условий:

$$\Delta\sigma_5 \leq [\tilde{\sigma}]_5 \text{ или } N \leq [N]_5; \quad (120)$$

$$\Delta\sigma_6 \leq [\tilde{\sigma}]_6 \text{ или } N \leq [N]_6. \quad (121)$$

Допускаемые размахи напряжений  $[\tilde{\sigma}]_5$  и  $[\tilde{\sigma}]_6$  или допускаемое число рабочих циклов  $[N]_5$  и  $[N]_6$  определяют согласно п. 2.6.3. Индекс 5 относится к сварному шву между корпусом сосуда и каналом, а индекс 6 — к каналам.

---

ПРИЛОЖЕНИЕ  
Справочное

## ТЕРМИНЫ И ИХ ОБОЗНАЧЕНИЯ

Термины	Обозначение
Коэффициент осевого усилия	$A$
Площадь поперечного сечения канала, мм <sup>2</sup> (см <sup>2</sup> )	$A_K$
Размер сварного шва (черт. 6, 8, 10, 11а), мм (см)	$a$
Коэффициент сопряжения при помощи конуса	$B$
Наибольший свободный интервал между двумя жесткими элементами для цилиндрической обечайки с кольцами жесткости, мм (см)	$b$
Ширина кольца (черт. 6), мм (см)	$b_0$
Толщина ленты направляющей спирали (черт. 11), мм (см)	$b_1$
Ширина канала (черт. 11), мм (см)	$b_2$
Сумма всех прибавок к расчетным толщинам стенок, мм (см)	$c$
Внутренний диаметр сосуда (черт. 1—11), мм (см)	$D_1$
Внутренний диаметр рубашки (черт. 1—11), мм (см)	$D_2$
Средний диаметр сосуда $D_3 = D_1 + s_1$ , мм (см)	$D_3$
Средний диаметр рубашки $D_4 = D_2 + s_2$ , мм (см)	$D_4$
Наибольший внутренний диаметр компенсатора, мм (см)	$D_K$
Расчетный диаметр, мм (см): для цилиндрической обечайки $D_R = D_1$ , для днища $D_R = D_1$	$D_R$
Наружный диаметр отбортовки или анкерной трубы (черт. 9 и 10), мм (см)	$d_0$
Диаметр окружности сопряжения рубашки с днищем сосуда (черт. 1, 7), мм (см); если рубашка присоединена не к днищу, то $d_1$ , принимают равным нулю	$d_1$
Модуль упругости материала сосуда при расчетной температуре, МПа (кгс/см <sup>2</sup> )	$E_1$
Модуль упругости материала рубашки или канала при расчетной температуре, МПа (кгс/см <sup>2</sup> )	$E_2$
Расстояние от середины стенки рубашки до наружной стороны стенки сосуда, мм (см)	$e_0$
Расстояние от центра тяжести поперечного сечения канала от середины стенки сосуда, мм (см)	$e_2$
Осевое усилие от собственного веса, Н (кгс)	$F$
Коэффициенты прочности сопряжений при помощи конуса	$f_1, f_2, f_3, f_4$
Коэффициенты прочности сопряжений анкерными трубами и отбортовками	$f_5, f_6$
Собственный вес сосуда и его содержимого, Н (кгс)	$G_1$
Собственный вес рубашки и ее содержимого, Н (кгс)	$G_2$
Относительный размер кольца	$H$
Исполнительная толщина кольца (черт. 6), мм (см)	$h_0$
Расчетная толщина кольца, мм (см)	$h_{0R}$
Ширина ленты направляющей спирали (черт. 8), мм (см)	$h_1$

Термины	Обозначение
Высота канала $h_2 = r_3(1 - \cos \gamma)$ , мм (см)	$h_2$
Момент инерции поперечного сечения канала относительно оси, проходящей через его центр тяжести параллельно стенке сосуда, мм <sup>4</sup> (см <sup>4</sup> )	$I_k$
Коэффициенты для расчета напряжений в зоне сопряжения при помощи конуса	$K_0, K_1, K_2$
Коэффициенты для расчета напряжений в сопряжении анкерными трубами или отбортовкой	$K_3, K_4, K_5$
Коэффициенты для расчета напряжений в каналах	$K_6, K_7, K_8$
Расчетная длина рубашки (черт. 1—4 а), мм (см)	$K_9, K_{10}, K_{11}$
Расчетные длины цилиндрических обечаек с кольцами жесткости (черт. 1, 4 а), мм (см)	$L$
Длина примыкающего элемента, учитываемая при определении расчетной длины (черт. 1, 4 а), мм (см); определяют по ГОСТ 14249—80	$l_1, l_2$
Эффективная длина стенки обечайки, учитываемая при определении эффективного момента инерции кольца или канала, мм (см)	$l_3$
Исполнительная длина укрепления стенки рубашки в месте сопряжения при помощи конуса (черт. 5) или расстояние от первого кольцевого шва до отбортовки (черт. 5 в), мм (см)	$l_e$
Относительный момент нагружения	$l_R$
Относительные реактивные моменты	$M_0$
Относительный реактивный момент в месте сопряжения анкерными трубами или отбортовками	$M_1, M_2, M_3$
Количество рабочих циклов	$m$
Допускаемое количество рабочих циклов рассматриваемого материала при расчетной температуре в размахе напряжений $\Delta \sigma_i$ по п. 2.6.3 ( $i = 0; 1; 2; \dots 6$ )	$N$
Число витков направляющей спирали	$[N]_i$
Число витков змеевикового канала	$n_1$
Число замыканий змеевикового канала	$n_2$
Относительное давление	$n_3$
Расчетное давление в сосуде при эксплуатации или испытании, МПа (кгс/см <sup>2</sup> ). Если абсолютное давление больше атмосферного (избыточное давление), то $p_1 > 0$ ; если абсолютное давление меньше атмосферного (вакуум), то $p_1 < 0$ ;	$P$
Расчетное давление в рубашке или в канале в состоянии эксплуатации или испытания, МПа (кгс/см <sup>2</sup> )	$p_1$
Допускаемое внутреннее избыточное давление в рубашке или в канале, МПа (кгс/см <sup>2</sup> )	$p_2$
Геометрический параметр кольца	$[p_2]$
Радиус кривизны в вершине днища сосуда по внутренней поверхности (черт. 3, 7), мм (см)	$Q$
Радиус кривизны в вершине днища рубашки по внутренней поверхности (черт. 3, 7), мм (см)	$R_1$
Внутренний радиус кривизны отбортовки для конических сопряжений (черт. 5 в), мм (см)	$R_2$
	$r_0$

Продолжение

Термины	Обозначение
Внутренний радиус кривизны отбортовки для сопряжений с отбортовкой (черт. 9), мм (см)	$r_1$
Наружный радиус канала (черт. 11), мм (см)	$r_2$
Средний радиус канала $r_3 = r_2 - 0,5s_2$ мм (см)	$r_3$
Исполнительная толщина стенки анкерной трубы (черт. 10), мм (см)	$s_0$
Расчетная толщина стенки анкерной трубы, мм (см)	$s_{0R}$
Исполнительная толщина стенки цилиндрической обечайки сосуда (черт. 1—11), мм (см)	$s_1$
Расчетная толщина стенки цилиндрической обечайки сосуда, мм (см)	$s_{1R}$
Исполнительная толщина стенки цилиндрической обечайки рубашки и конуса или канала (черт. 1—11), мм (см)	$s_2$
Расчетная толщина стенки цилиндрической обечайки рубашки и конуса или канала, мм (см)	$s_{2R}$
Исполнительная толщина стенки днища сосуда (черт. 3, 7), мм (см)	$s_3$
Исполнительная толщина стенки днища рубашки мм (см)	$s_4$
Расчетная толщина стенки рубашки, мм (см); на цилиндрической обечайке $s_R = s_2$ , на выпуклом днище $s_R = s_4$	$s_R$
Рабочая температура, °С	$T$
Разность между средней температурой стенки сосуда и температурой 20 °С, °С	$\Delta T_1$
Разность между средней температурой стенки рубашки или канала и температурой 20 °С, °С	$\Delta T_2$
Эффективный шаг анкерных труб или отбортовок, мм (см)	$t_0$
Расчетный шаг анкерных труб или отбортовок, мм (см)	$t_1, t_2$
Шаг анкерных труб или отбортовок вдоль оси мм (см) на цилиндрической обечайке — по черт. 3, 9, 10; на днище $t_p = (R_1 + R_2) \sin \frac{\delta_D}{2}$	$t_p$
Шаг анкерных труб или отбортовок по окружности, мм (см); на цилиндрической обечайке $t_T = 0,5(D_1 + D_2) \sin \frac{\delta_T}{2}$ ; на днище $t_T = (R_1 + R_2) \sin \frac{\delta_D}{2}$	$t_T$
Расстояние вдоль оси от края рубашки до первого ряда анкерных труб или отбортовок (черт. 3), мм (см)	$t_L$
Расстояние по окружности от края рубашки до первого ряда анкерных труб или отбортовок, мм (см) $t_K = 0,5(D_1 + D_2) \sin \frac{\delta_K}{2}$	$t_K$
Шаг направляющей спирали или змеевикового канала (черт. 4, 8, 11) мм (см)	$t_s$

Термины	Обозначение
Коэффициент понижения прочности при наличии отверстий в канале в зоне штуцеров	V
Момент сопротивления сварного шва на единицу его длины между корпусом сосуда и кольцом, мм <sup>2</sup> (см <sup>2</sup> )	W <sub>1</sub>
Момент сопротивления сварного шва на единицу его длины между кольцом и рубашкой, мм <sup>2</sup> (см <sup>2</sup> )	W <sub>2</sub>
Вспомогательные величины	X <sub>1</sub> , X <sub>2</sub> , X <sub>3</sub>
Угол конического сопряжения (черт. 5), ...°	α
Коэффициент температурного удлинения материала сосуда, 1/°C	α <sub>1</sub>
Коэффициент температурного удлинения материала рубашки или канала, 1/°C	α <sub>2</sub>
Эффективные коэффициенты концентрации	β <sub>K1</sub> , β <sub>K2</sub>
Общий эффективный коэффициент концентрации	γ <sub>K</sub>
Половина центрального угла канала (черт. 11), ...°	γ
Угол шага анкерных труб или отбортовок на цилиндрической обечайке по окружности (черт. 3), ...°	δ <sub>T</sub>
Угол шага анкерных труб или отбортовок на днище (черт. 3), ...°	δ <sub>D</sub>
Угол по окружности от края рубашки до первого ряда анкерных труб или отбортовок (черт. 3), ...°	δ <sub>K</sub>
Относительное продольное удлинение в рубашке	ε <sub>P</sub>
Допускаемое относительное продольное удлинение в рубашке	[ε <sub>P</sub> ]
Разность температурных относительных удлинений	ε <sub>T</sub>
Коэффициент, учитывающий расстояние между корпусом сосуда и рубашкой	ε
Коэффициент нагружения	η
Коэффициент отношения прочности корпуса сосуда и рубашки	κ
Коэффициент длины сопряжения	λ
Относительная эффективная несущая длина конуса	μ
Коэффициент радиуса отбортовки	ρ
Амплитуда напряжений, МПа (кгс/см <sup>2</sup> )	σ <sub>A</sub>
Размахи напряжений, МПа (кгс/см <sup>2</sup> ) (i=0; 1; 2; ... 6)	Δσ <sub>i</sub>
Допускаемое напряжение для кольца сопряжения или анкерной трубы при расчетной температуре МПа (кгс/см <sup>2</sup> )	[σ] <sub>0</sub>
Допускаемое напряжение для стенки сосуда при расчетной температуре, МПа (кгс/см <sup>2</sup> )	[σ] <sub>1</sub>
Допускаемое напряжение для стенки рубашки или канала при расчетной температуре, МПа (кгс/см <sup>2</sup> )	[σ] <sub>2</sub>
Допускаемая амплитуда напряжения рассматриваемого материала при расчетной температуре и при количестве рабочих циклов N, МПа (кгс/см <sup>2</sup> )	[σ <sub>A</sub> ]
Допускаемый размах напряжений, МПа (кгс/см <sup>2</sup> ) (i=0; 1; 2; ... 6)	[σ̃] <sub>i</sub>
Расчетный коэффициент прочности сварного шва на направляющей спирали	φ <sub>0</sub>

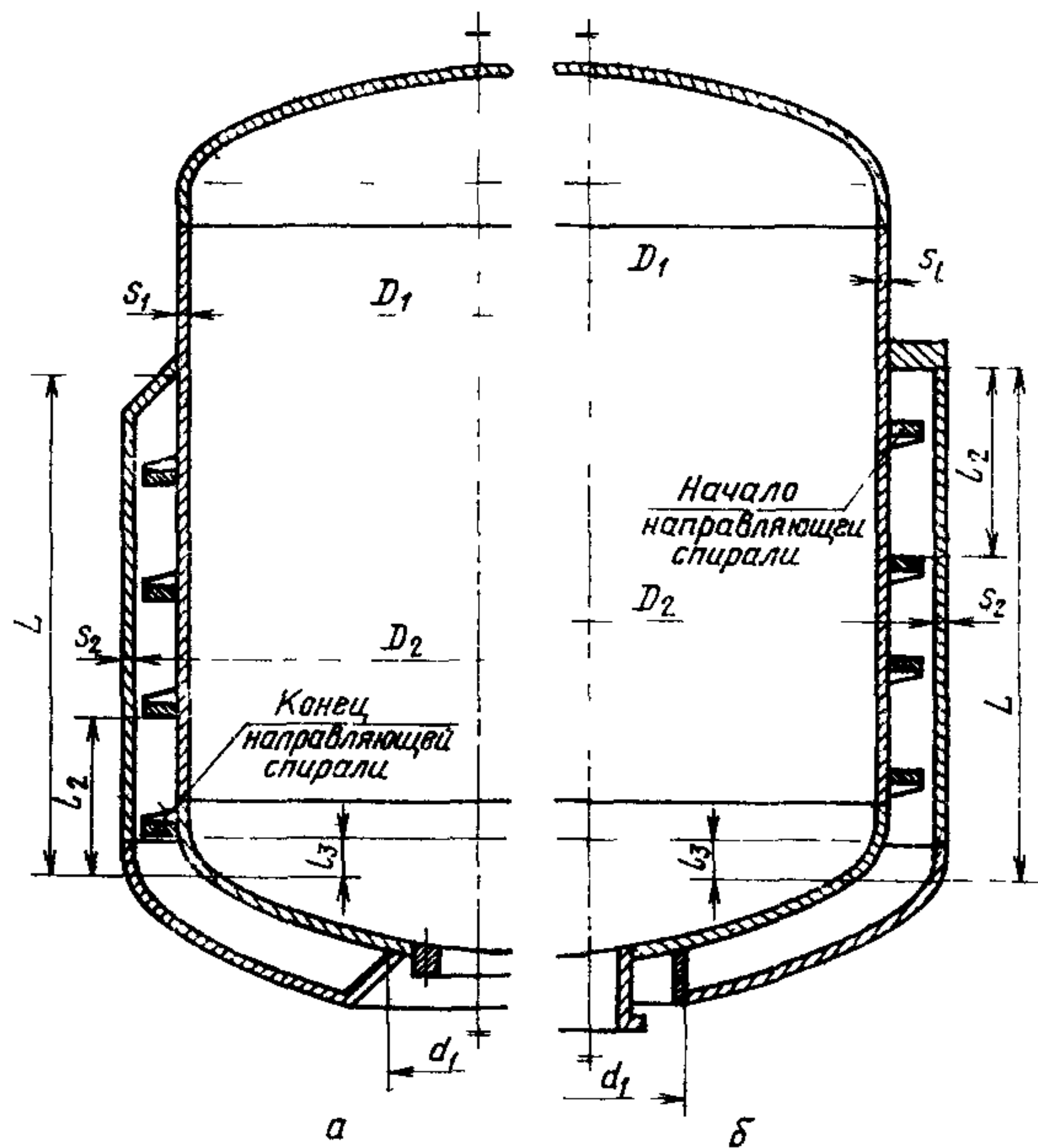


Продолжение

Термины	Обозначение
Коэффициент снижения допускаемых напряжений при расчете на устойчивость	$\varphi_1$
Коэффициент прочности сварного шва	$\varphi_2$
Коэффициенты понижения прочности канала	$\varphi_3, \varphi_4$
Расчетные коэффициенты прочности сварных швов	$\varphi_{R1}, \varphi_{R2}, \varphi_{R3},$
	$\varphi_{R4}, \varphi_{R5}, \varphi_{R6}$
Коэффициент прочности сварного радиального шва в кольце сопряжения	$\varphi_{P0}$
Коэффициент прочности сварного продольного шва сосуда	$\varphi_{P1}$
Коэффициент прочности сварного продольного шва рубашки	$\varphi_{P2}$
Коэффициент прочности сварного кольцевого шва сосуда	$\varphi_{T1}$
Коэффициент прочности сварного кольцевого шва рубашки	$\varphi_{T2}$
Половина угла обхвата рубашки с сопряжением анкерными трубами или отбортовкой (черт. 3), ...°	$\psi$
Величины $c, p_1, p_2, [\sigma]_0, [\sigma]_1, [\sigma]_2, E_1, E_2, \varphi_{P0}, \varphi_{P1}, \varphi_{P2}, \varphi_{T1}, \varphi_{T2}$ определяют по ГОСТ 14249—80.	

Примечание. Черт. 1—11 настоящего приложения не определяют конструкцию и приведены только для указания расчетных размеров.

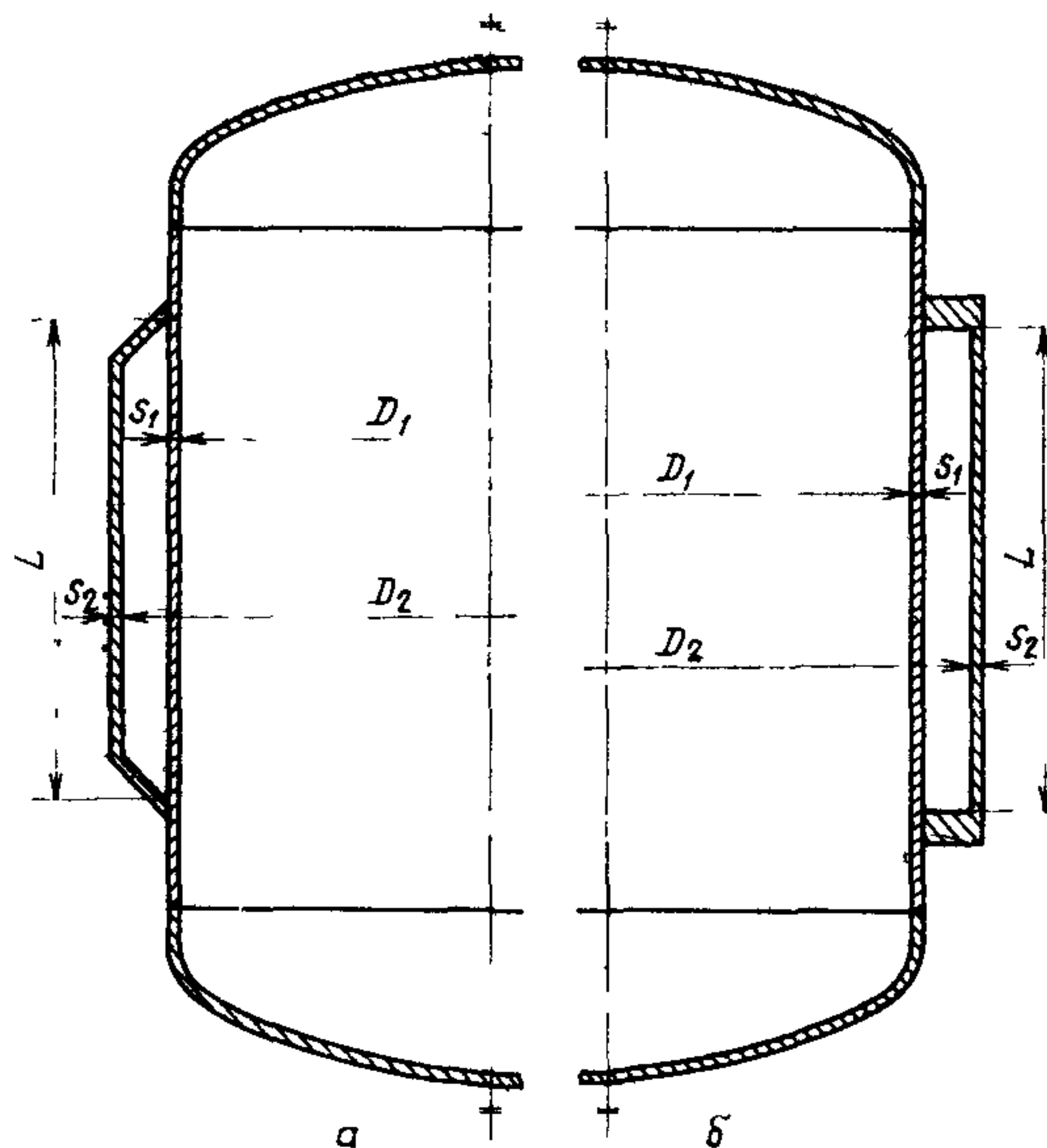
Сосуды с U-образной рубашкой



а—с сопряжением при помощи конуса; б—с сопряжением при помощи кольца

Черт. 1

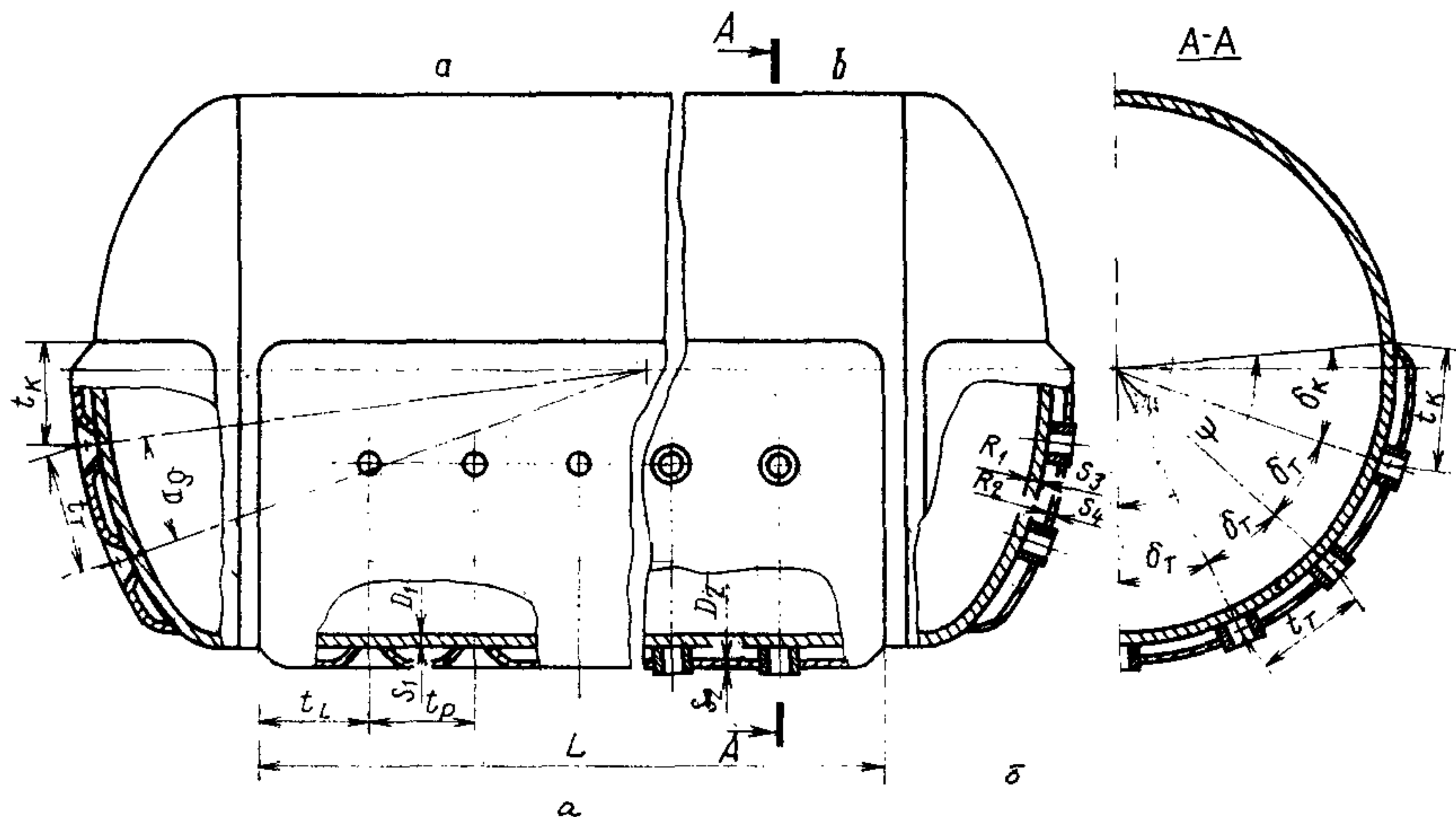
Сосуды с цилиндрической рубашкой



а—с сопряжением при помощи конуса; б—с сопряжением при помощи кольца

Черт. 2

Сосуды с рубашками, сопряженными с корпусом сосуда  
анкерными трубами или отбортовкой

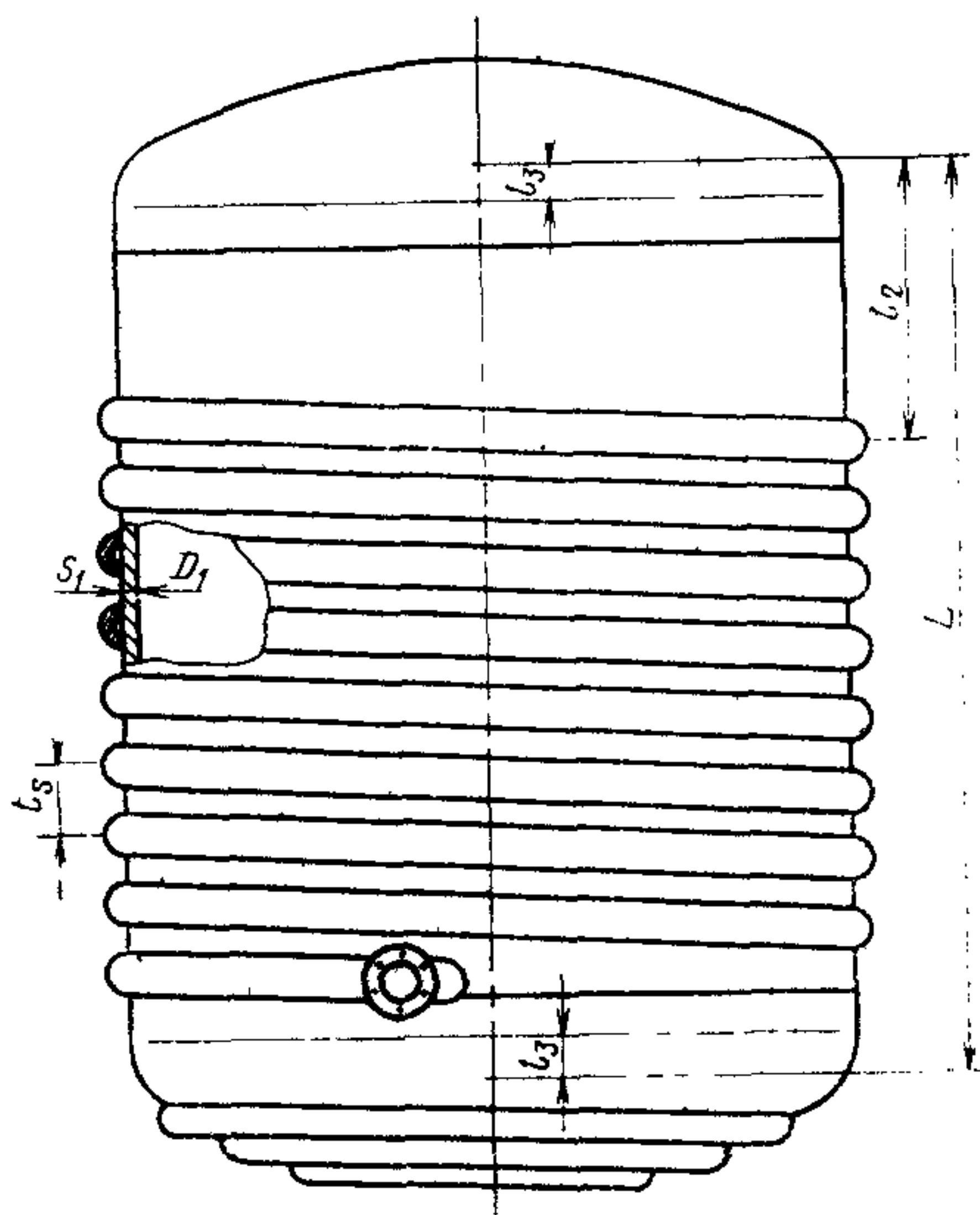


а—с отбортовкой,

б—с анкерными трубами

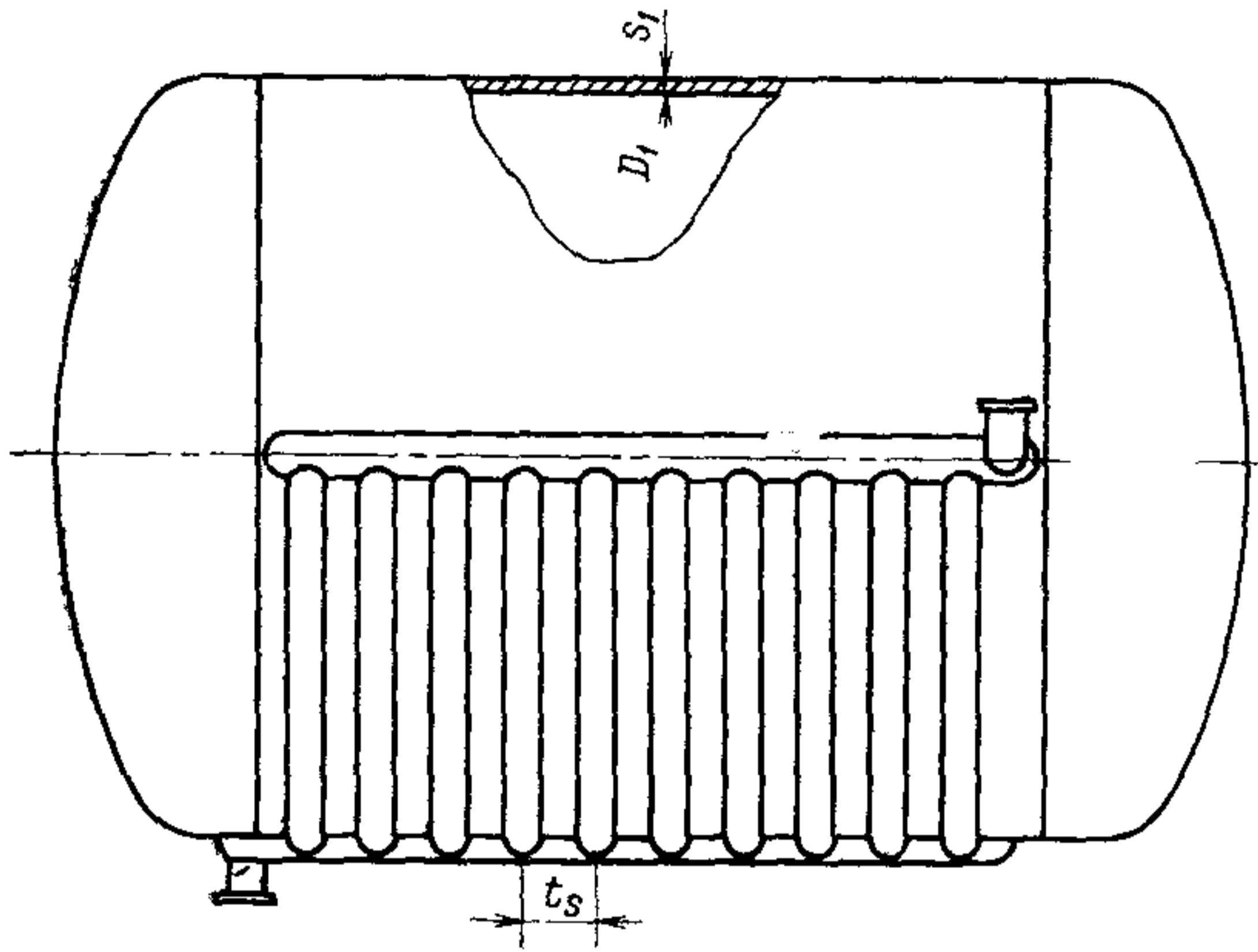
Черт. 3

Сосуды со змеевиковыми каналами



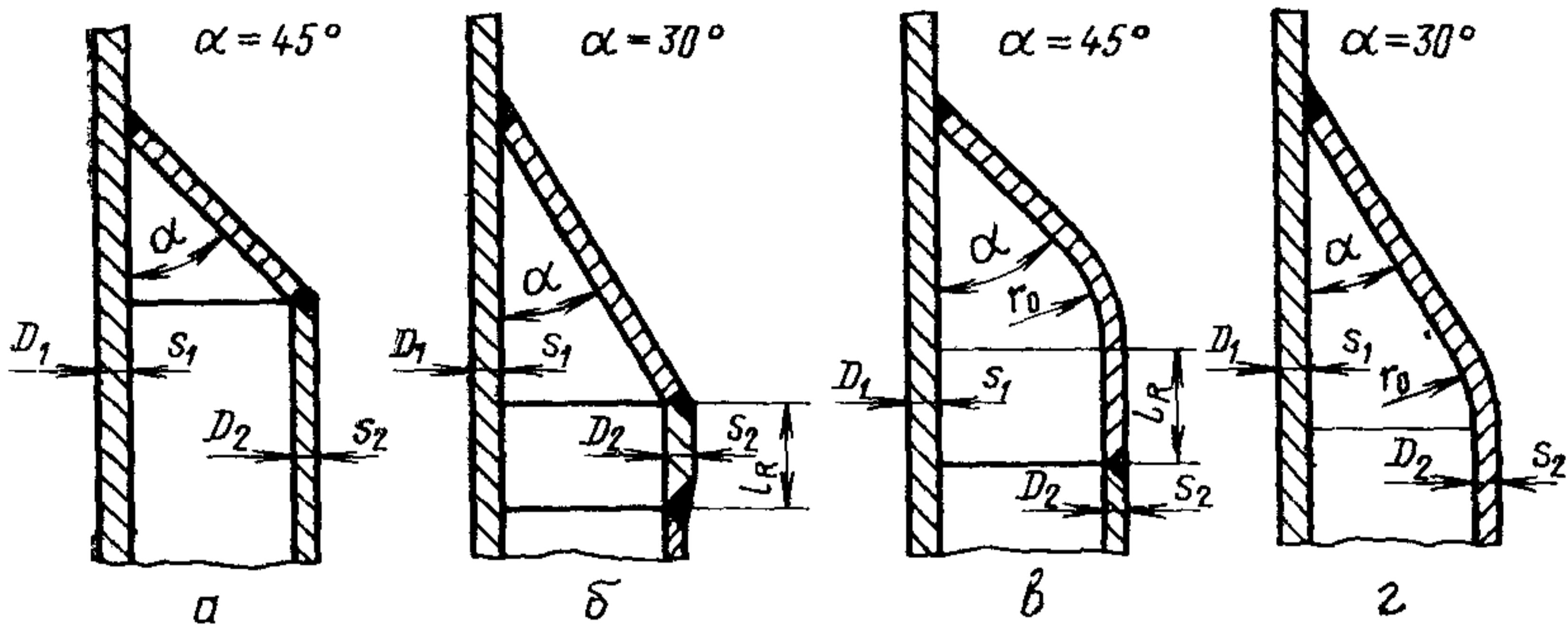
Черт. 4а

Сосуды с регистровыми каналами



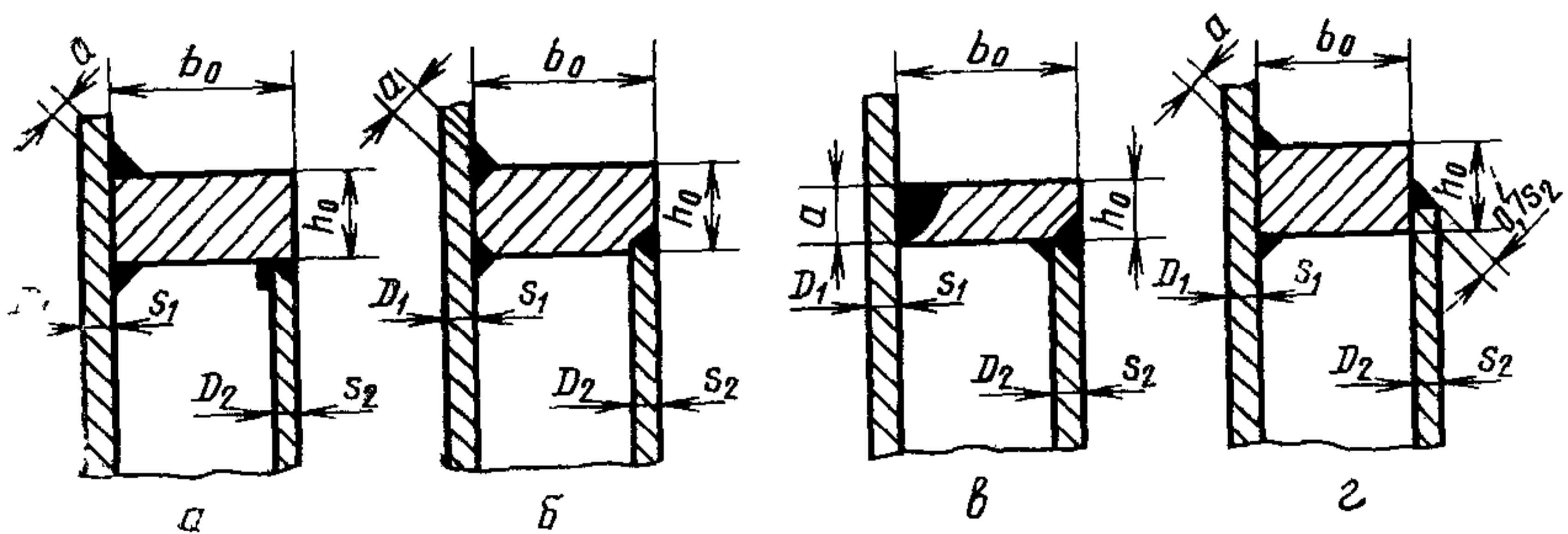
Черт. 46

Сопряжение рубашки с корпусом сосуда при помощи конуса



Черт. 5

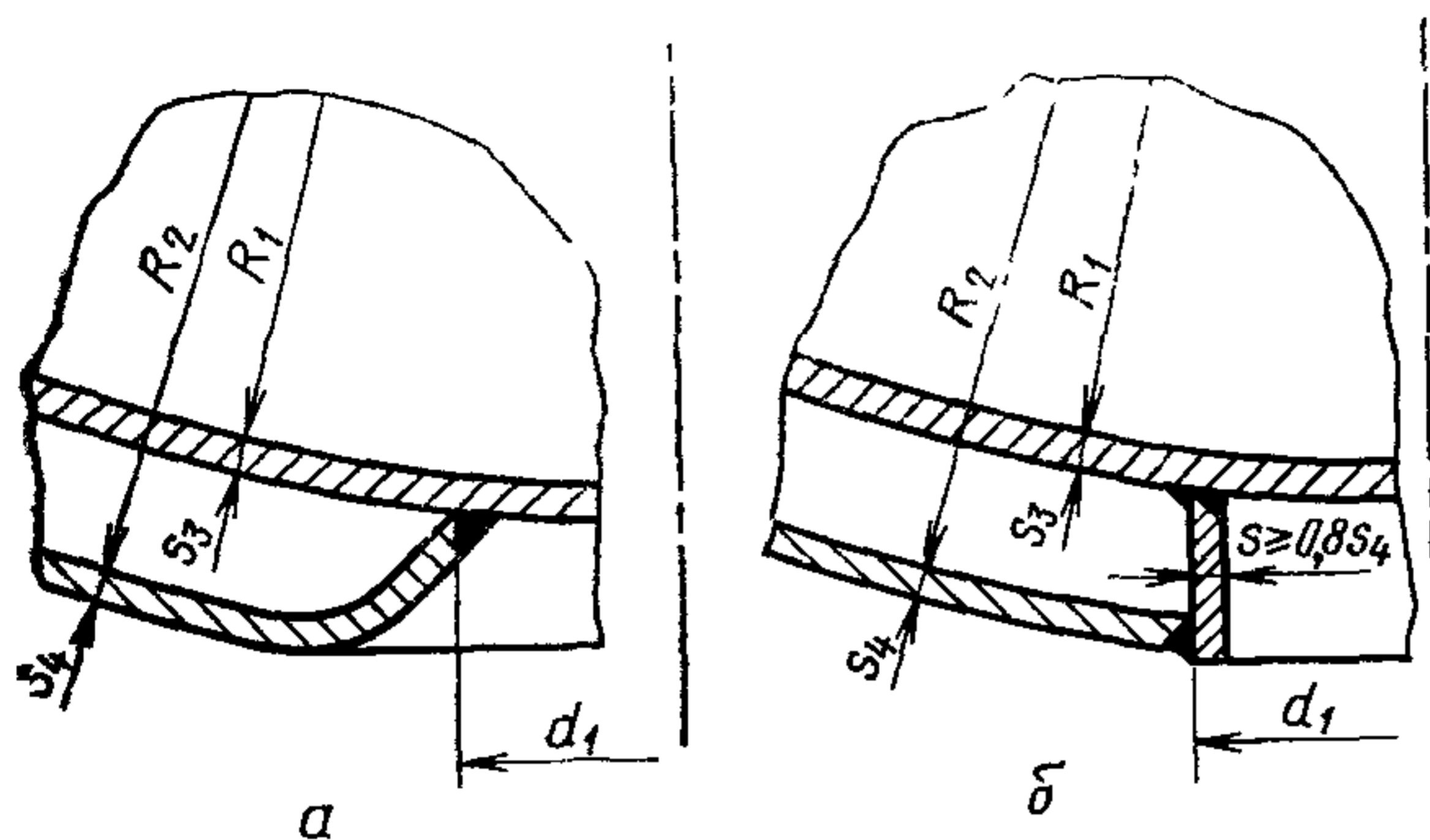
Сопряжение рубашки с корпусом сосуда при помощи кольца



Черт. 6

Сопряжение рубашки с днищем

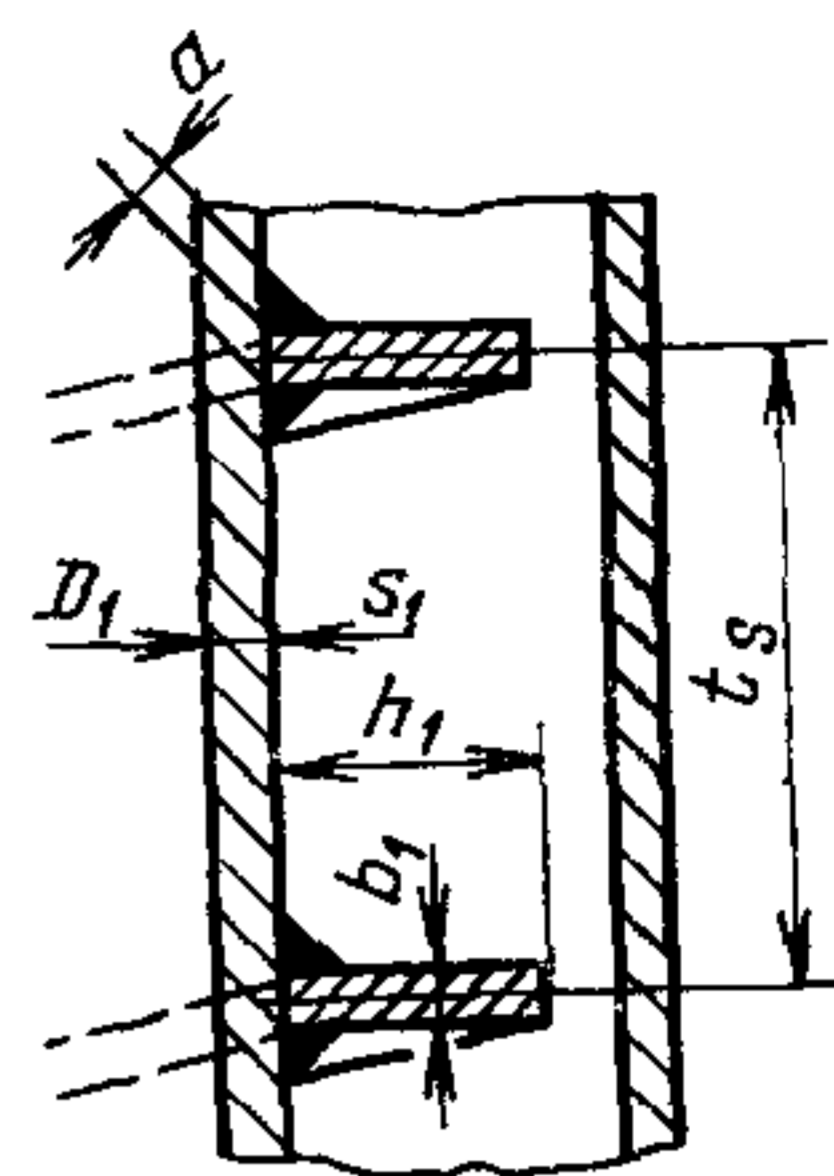
Направляющая спираль



а — коническое

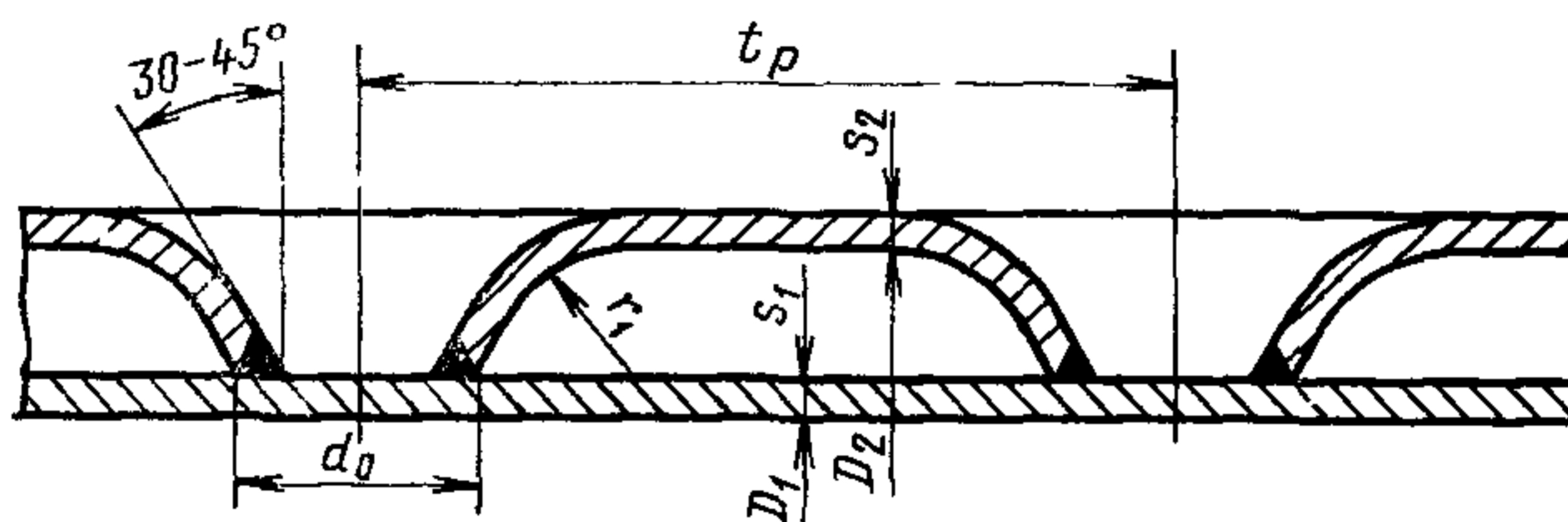
б — кольцевое

Черт. 7



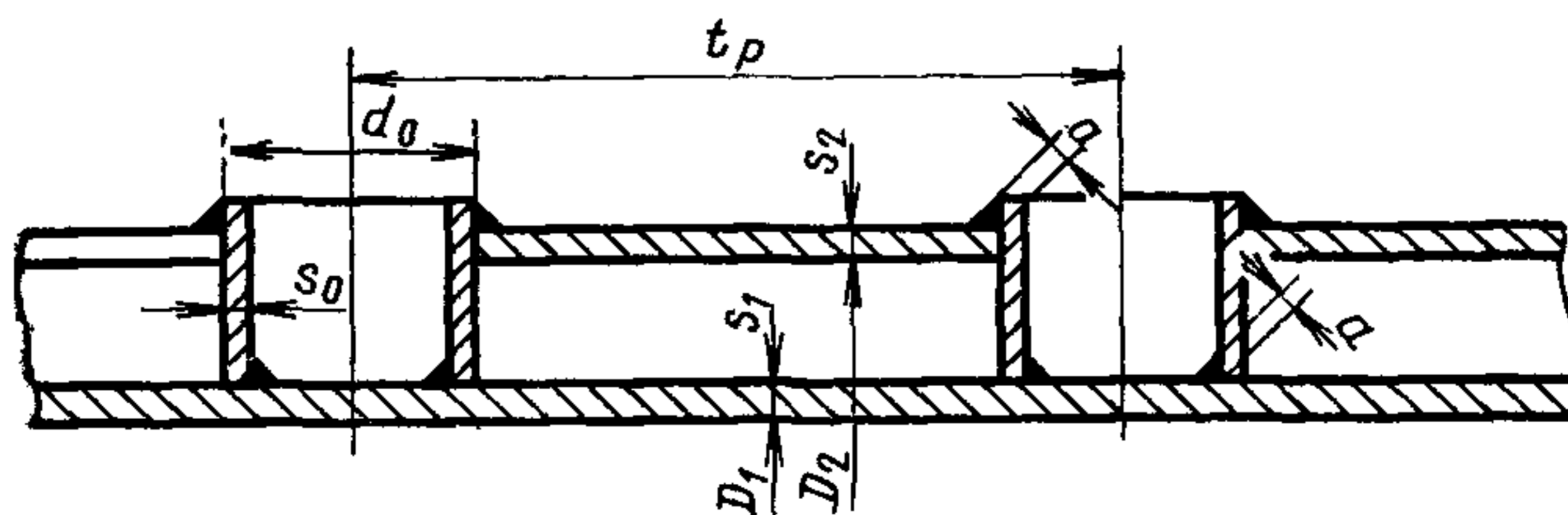
Черт. 8

Сопряжение рубашки с корпусом сосуда отбортовкой



Черт. 9

Сопряжение рубашки с корпусом сосуда анкерными трубами

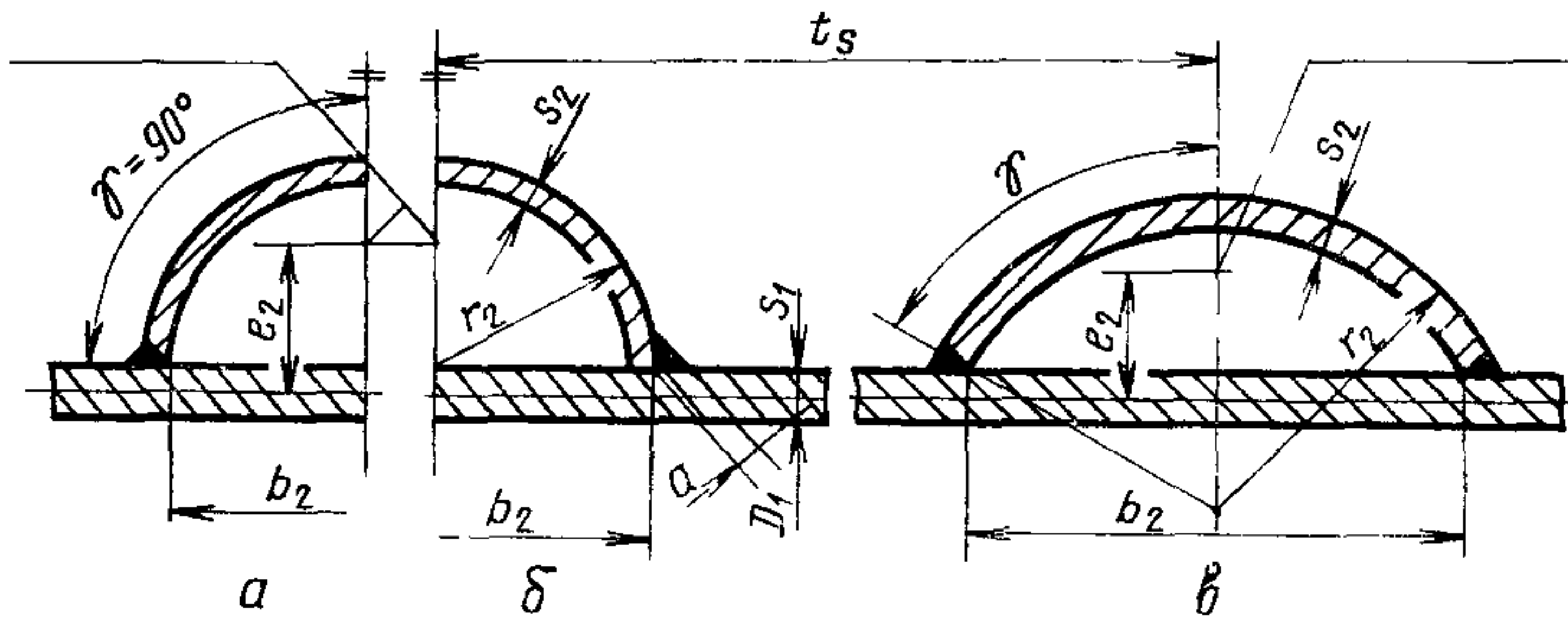


Черт. 10

Каналы

Центр тяжести поперечного сечения канала

Центр тяжести поперечного сечения канала



а—полукруглое сечение с V-образным швом; б—полукруглое сечение с угловым швом; в—сегментное сечение

Черт. 11

Редактор *Е. И. Глазкова*  
Технический редактор *Н. П. Замолодчикова*  
Корректор *В. Ф. Малютина*

Сдано в наб. 28.07.83 Подп. в печ. 25.10.83 2,25 п. л. 2,18 уч.-изд. л. Тир. 10000 Цена 10 коп.

Ордена «Знак Почета» Издательство стандартов, 123840, Москва, ГСП, Новопресненский пер., 3

Калужская типография стандартов, ул. Московская, 256. Зак. 2103